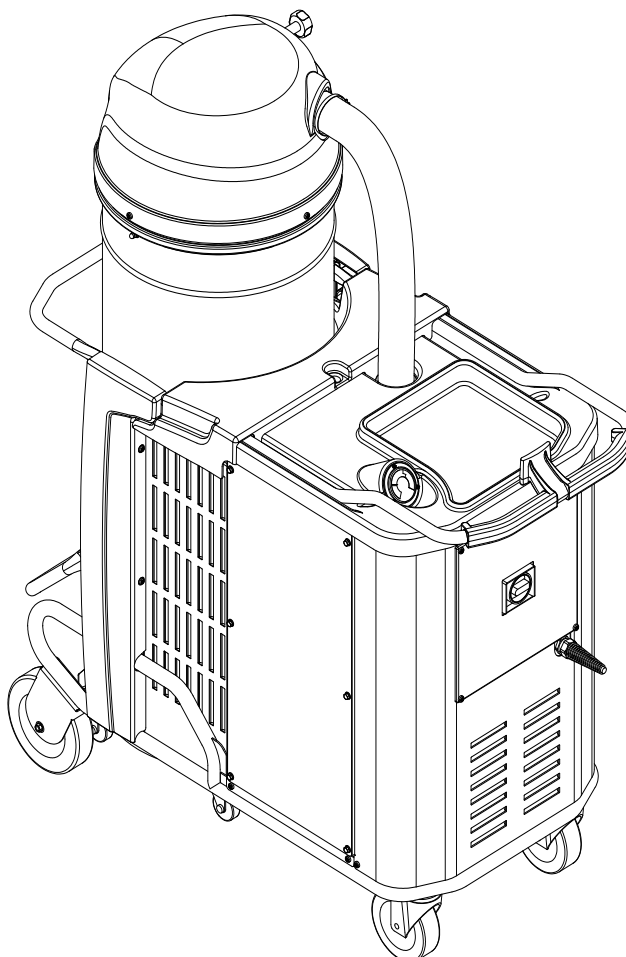
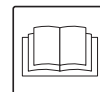




C380-CZ-SK-PL-H  
EDITION 01/2015



PŘÍRUČKA S POKYNY

PRÍRUČKA PRE POUŽITIE

INSTRUKCJA OBSŁUGI

KEZELÉSI UTASÍTÁS

T22 PLUS - T40 PLUS  
T40W PLUS



INDUSTRIAL  
VACUUM SOLUTIONS



**Nilfisk**

trusted since 1906



# Obsah

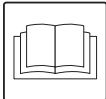
<b>Návod k použití</b> .....	<b>2</b>
Bezpečnost operátora .....	2
Obecné informace o používání vysavače .....	2
Správné používání .....	2
Nesprávné použití .....	2
Verze a obměny .....	3
Klasifikace v souladu s normou EN 60335-2-69 - Příloha AA .....	3
Emise prachu do prostředí .....	3
Všeobecná doporučení .....	3
Prohlášení o souladu.....	3
<b>Popis vysavače</b> .....	<b>4</b>
Součásti a štítky .....	4
Volitelné sady .....	4
Příslušenství .....	4
Balení a vybalení .....	5
Vybalování, posun, použití a uskladnění .....	5
Příprava na spuštění - zapojení do sítě.....	5
Prodlužovací kabely .....	6
Suché použití.....	6
Údržba a opravy .....	6
Technické parametry .....	7
Rozměry .....	7
Bezpečnostní zařízení .....	8
Ovladače, ukazatele a spoje .....	8
Kontrola před spuštěním .....	8
Provoz vysavače .....	8
Natřásání primárního filtru .....	9
Pohotovostní zastavení .....	9
Vyprázdnění nádoby na prach.....	9
Plastový sáček (jen třída L) .....	9
Verze pro zdraví škodlivé prachy .....	9
Papírový sáček.....	9
Bezpečnostní prachový sáček.....	9
Výměna sáčků s nebezpečným prachem.....	9
Na konci čisticích prací.....	10
Údržba, čištění a dekontaminace .....	10
Demontáž a výměna primárního a absolutního filtru .....	10
Výměna primárního filtru .....	11
Výměna filtru HEPA .....	11
Výměna kazety primárního filtru.....	11
Výměna horního filtru HEPA.....	11
Kontrola těsnosti.....	12
Čištění a výměna oddělovače (volitelné).....	12
Likvidace zařízení.....	12
Schémata zapojení.....	13
Další informace o zvláštních verzích "Azbest" .....	14
Doporučené náhradní díly .....	15
<b>Odstraňování závad</b> .....	<b>15</b>

# Návod k použití

Přečtěte si provozní pokyny a dodržujte důležitá bezpečnostní doporučení označená slovem **UPOZORNĚNÍ!**

## Bezpečnost operátora

**VAROVÁNÍ!**



**Před spuštěním stroje je naprosto nezbytné přečíst si tyto provozní pokyny a mít je po ruce pro případnou potřebu.**  
**Vysavač mohou používat pouze osoby, které jsou seznámené s jeho funkcemi a byly výslovně určeny a vyškoleny k tomuto účelu.**  
**Před použitím vysavače musí být operátoři informováni a proškoleni o tom, jak vysavač pracuje a na jaké látky je jeho používání povoleno včetně bezpečného způsobu vyjmutí a likvidace vysátého materiálu.**

**VAROVÁNÍ!**

**Použití vysavače osobami (včetně dětí) s omezenými tělesnými a duševními schopnostmi nebo těmi, komu chybí zkušenosti a znalosti, je přísně zakázáno, pokud nejsou pod dohledem osoby se zkušenostmi s používáním a bezpečnou manipulací se strojem.**  
**Děti je nutno mít pod dohledem, aby si nemohly se strojem hrát.**

## Obecné informace o používání vysavače

Vysavač používejte v souladu se řídicími zákony, které jsou platné v zemi, kde je používán.

Kromě provozních pokynů a platných zákonů v zemi používání vysavače je třeba dodržovat i technické předpisy pro zajištění bezpečného a správného provozu (legislativa týkající se životního prostředí a bezpečnosti práce, tzn. Směrnice EU 89/391/EC a následné směrnice).

Neprovádějte žádnou operaci, která by mohla ohrozit bezpečnost lidí, majetku a životního prostředí.

Dodržujte bezpečnostní rady a pokyny obsažené v této příručce.

## Správné používání

Tento vysavač je vhodný pro komerční použití, v hotelích, školách, nemocnicích, podnicích, obchodech, kancelářích a apartmánových hotelích, k půjčování a pro ostatní účely kromě běžného domácího používání.

Tento vysavač byl navržen pro čištění a sběr pevných nehořlavých materiálů uvnitř i venku.

**VAROVÁNÍ** - Tento vysavač je možno použít jen k vysávání suchých materiálů.

- Vždy zajistěte dostatek místa kolem vysavače, abyste snadno dosáhli na ovladače.

Spotřebič byl určen na použití jen jedním operátorem.

Tento vysavač tvoří automatizovaná vysávací jednotka s filtrem a nádobou pro sběr vysátého materiálu.

## Nesprávné použití

**VAROVÁNÍ!**

**Následující použití vysavače je přísně zakázáno:**

- Venku v případě přeháněk a deště.
- Mimo jinou než vodorovnou plochu.
- Když není instalována filtrační jednotka.
- Když se vstup sání a/nebo hadice otočí k částem lidského těla.
- Když není instalován prachová sáček.
- Použití bez ochranných krytů a bezpečnostních systémů instalovaných výrobcem.
- Když jsou částečně nebo zcela zanesené ochlazovací otvory.
- Když je vysavač zakrytý plastem nebo textiliemi.
- Když je částečně nebo zcela zavřený vzduchový výdech.
- Když se používá v úzkých oblastech bez čerstvého vzduchu.
- Vysávání následujících materiálů:
  1. Hořící materiály (žhavý popel, uhlíky, zapálené cigarety, atd.).
  2. Obnažený plamen.
  3. Hořlavý plyn.
  4. Hořlavé kapaliny, agresivní paliva (benzín, rozpouštědla, kyseliny, zásadité roztoky, atd.).
  5. Výbušný prach/látky a/nebo částice s rizikem samovznícení (například hořčíkový nebo hliníkový prach, atd.).

**DŮLEŽITÉ: Nezákonné používání není povoleno.**

## Verze a obměny

### Verze

#### VAROVÁNÍ!

##### Klasifikace prachu

**Verze pro zdraví škodlivé prachy: třídy L, M, H, vysavač je vhodný pro použití na nebezpečné, nehořlavé/nevýbušné prachy v souladu s normou EN 60335-2-69, Příloha AA.**

**Zkontrolujte na štítku s parametry a na štítku na vysavači, jaká je tolerovaná třída nebezpečnosti prachu: L (nízké riziko), M (střední riziko), H (vysoké riziko).**

#### [POZNÁMKA]

- V případě zdraví škodlivého prachu kontaktujte místní zdravotnická a bezpečnostní zařízení a dodržujte národní předpisy při použití i likvidaci.
- Radioaktivní látky nejsou součástí definice typu prachu škodlivého zdraví popsaného výše.

### Obměny

#### ATEX

Výrobce vyrábí vysavače vhodné pro použití v potenciálně výbušných atmosférách. Tyto obměny se vyrábějí v souladu s platnými směrnici a normami. Příslušné další pokyny se dodávají společně se zařízením.

#### [POZNÁMKA]

##### Varianty ATEX

Informace o těchto verzích získáte z prodejní sítě výrobce. U průmyslových zařízení ATEX postupujte podle pokynů pro použití „ATEX“.

### Azbest

Ve verzi Třída H může být tento vysavač dodáván i ve variantě AZBEST v souladu s německými nařízeními TRGS 519 pro vysávání azbestu.

## Klasifikace v souladu s normou EN 60335-2-69 - Příloha AA

Vysavače pro zdraví škodlivý prach jsou klasifikovány v souladu s následujícími kategoriemi prachu:

- **L** (nízké riziko) vhodné pro separaci prachu s limitem vystavení vyšším než  $1 \text{ mg/m}^3$ , v závislosti na zabíraném objemu;
- **M** (střední riziko) vhodné pro separaci prachu s limitem vystavení ne nižším než  $0,1 \text{ mg/m}^3$ , v závislosti na zabíraném objemu;
- **H** (vysoké riziko) pro separaci všech prachů s limitem vystavení nižším než  $0,1 \text{ mg/m}^3$ , v závislosti na zabíraném objemu, a to včetně karcinogenních a patogenních prachů, jako je azbest.

## Emise prachu do prostředí

Indikativní hodnoty výkonnosti:

- normální verze (nevhodná pro vysávání nebezpečných prachů): zadrží minimálně 99% vysátých částic (viz EN60335-2-69, Příloha AA);
- verze pro zdraví škodlivý prach (třídy L, M, H):
  - L: zadrží minimálně 99% vysátých částic (viz EN60335-2-69, Příloha AA);
  - M: zadrží minimálně 99,9% vysátých částic (viz EN60335-2-69, Příloha AA);
  - H: zadrží minimálně 99,995% vysátých částic (viz EN60335-2-69, Příloha AA).

## Všeobecná doporučení

#### VAROVÁNÍ!

**Pokud dojde k náhlé situaci:**

- prasknutí filtru
- vypuknutí požáru
- zkrat
- blokování motoru
- zásah elektrickým proudem
- atd.

**Vypněte vysavač, odpojte jej ze sítě a požádejte o pomoc kvalifikovaný personál.**

#### [POZNÁMKA]

Zkontrolujte pracoviště a látky tolerované pro vysavač ve variantě ATEX.

#### VAROVÁNÍ!

**Vysavače nesmějí být používány nebo skladovány venku nebo na vlhkých místech.**

Tyto vysavače není možno používat v korozivním prostředí.

## Prohlášení o souladu

Každý vysavač se dodává s prohlášením o souladu ES. Viz přetisk na obrázek 34.

#### [POZNÁMKA]

**Prohlášení o souladu je důležitý dokument a měl by se skladovat na bezpečném místě, aby jej bylo možno předložit orgánům.**

# Popis vysavače

## Součásti a štítky

Obrázek 1


- Identifikační štítek, který obsahuje:
  - Jméno a adresa výrobce
  - Označení a model včetně třídy (L, M nebo H)
  - Značka EC
  - Technické parametry
  - Sériové číslo
  - Rok výroby
  - Hmotnost [kg]
- Výstražný štítek (Pro verze L, M, H, H AA pro azbest)
- Výkonový štítek na panelu  
Oznamuje, že panel je napájen napětím uvedeným na datovém štítku.
- Výstražný štítek  
Upozorňuje obsluhu na skutečnost, že filtr lze natřásat pouze tehdy, když je vysavač vypnutý. Jinak nebude mít natřásání žádný účinek a zároveň by se mohl poškodit samotný filtr.
- Vstup
- Výstup
- Kontrolní ventil (klapka)
- Jednotka vysavače
- Spínač (standardní verze)
- Vysávací hadice
- Zátka uzavření (verze M, H)
- Pásková spona
- Madlo uvolnění nádoby
- Kontrolní a zkušební panel (verze se snímačem zachycení pevného materiálu, kazetovými filtry nebo elektrickým natřásáním filtru)

Obrázek 2

- Štítek třídy L
- Štítek třídy M
- Štítek třídy H
- etiketa azbest

Štítky třídy L a M obsahují piktogramy s následujícími významy:

**VAROVÁNÍ!**



**Tento vysavač obsahuje zdraví škodlivý prach.**  
**Pouze oprávnění pracovníci vybavení vhodným ochranným vybavením by měli vyprazdňovat a obsluhovat vysavač, a to včetně demontáže zařízení na vysávání prachu. Nepoužívejte bez kompletního systému filtrace.**

Štítek třídy H obsahuje výše uvedený text.

Tento vysavač vytváří silný proud vzduchu, který je vtahován dovnitř vstupem (5, obr. 1) a vystupuje výfukem (6, obr. 1). Po připojení hadice a nástrojů se ujistěte, že motor se otáčí tak, jak má.

Vysavač se dodává s kontrolním ventilem (Klapka), který brání výstupu vzduchu a materiálů z nádoby na prach, i když se elektrický motor otáčí opačným směrem, než je očekáváno.

Před zapnutím vysavače zapojte hadici do vstupu a pak připojte požadovaný nástroj na koncovou část. Viz katalog příslušenství výrobce nebo servisní středisko.

Průměry povolených hadic jsou uvedeny v tabulce technických parametrů.

Vysavač je vybaven primárním filtrem, který umožňuje jej použít pro většinu použití.

Kromě primárního filtru, který zachytí většinu běžných typů prachu, lze vysavač vybavit horním absolutním filtrem a spodním absolutním filtrem s vyšší filtrační kapacitou na jemný prach a látky zdraví škodlivé.

## Volitelné sady

Kontaktujte prosím prodejní síť výrobce pro informace o volitelných prvcích.

Návod pro instalaci volitelných prvků je uveden v sadě pro přestavbu.

**VAROVÁNÍ!**

**Používejte jen originální volitelné sady dodávané a schválené výrobcem.**

## Příslušenství

K dispozici jsou různá příslušenství; viz katalog příslušenství výrobce.

**VAROVÁNÍ!**

**Používejte jen originální příslušenství dodávané a schválené výrobcem.**

**VAROVÁNÍ!**

**Varianty ATEX: podrobnosti v prodejní síti výrobce.**

## Balení a vybalení

Obalové materiály zlikvidujte v souladu s platnými zákony.

Obrázek 3

MODEL T22 Plus		A (mm)	B (mm)	C (mm)	kg
50L	L	1350	700	1805	165
	M				168
	H				170
100L	L	1350	700	1805	168

MODEL T40 Plus		A (mm)	B (mm)	C (mm)	kg
50L	L	1350	700	1805	189
	M				191
	H				194
100L	L	1350	700	1805	192

MODEL T40W Plus		A (mm)	B (mm)	C (mm)	kg
50L	L	1350	700	1805	194
	M				196
	H				199
100L	L	1350	700	1805	197

### [ POZNÁMKA ]

Model T40WPLUS H AA pro vysávání azbestu, nařízení TRGS 519.  
Tento model splňuje veškeré technické údaje modelu T40WPLUS H.

## Příprava na spuštění - zapojení do sítě

### VAROVÁNÍ!

- Zkontrolujte, zda na vysavači není vidět žádná zjevná známka poškození, než zahájíte činnost.
- Před zapojením vysavače do sítě se ujistěte, že hodnoty napětí uvedené na datovém štítku odpovídají hodnotám v elektrické síti.
- Zapojte vysavač do zásuvky s řádně instalovaným uzemněním. Zkontrolujte, zda je vysavač vypnutý.
- Zásuvky a konektory připojovacích kabelů musí být ochráněny před vodou.
- Zkontrolujte správné připojení k elektrické síti.
- Používejte vysavače jen tehdy, když jsou kabely, které jej připojují do sítě, v dokonalém stavu (poškozené kabely mohou způsobit zásah elektrickým proudem!).
- Pravidelně kontrolujte, zda elektrický kabel nevykazuje známky přílišného opotřebení, poškození, praskání či stárnutí.

### VAROVÁNÍ!

Když je vysavač v provozu:

- Nepřejíždějte, netahejte, nepoškozujte a nechoďte po kabelu, který jej připojuje do sítě.
- Odpojte kabel ze sítě jen vyjmutím zásuvky (netahejte za kabel).
- Vyměňte napájecí kabel jen za stejný typ, jako je originál: H07 RN - F. Stejně pravidlo platí pro použití prodlužovacího kabelu.
- Kabel musí vyměnit zaměstnanci servisního střediska výrobce nebo ekvivalentně kvalifikovaný personál.

## Vybalování, posun, použití a uskladnění

Používejte na rovné, vodorovné ploše.

Nosnost povrchu, na které vysavač funguje, musí být vhodná pro hmotnost přístroje.

## Prodlužovací kabely

Pokud používáte prodlužovací kabel, ujistěte se, že je vhodný pro příkon a stupeň ochrany vysavače.



### VAROVÁNÍ!



**Varianty ATEX: prodlužovací kabely, zapojená elektrická zařízení a adaptéry nelze použít, pokud je vysavač používán na hořlavý prach.**

Minimální části prodlužovacích kabelů:

Maximální délka = 20 m

Kabel = H07 RN - F

Max. výkon (kW)	3	5
Minimální část (mm <sup>2</sup> )	2,5	4



### VAROVÁNÍ!



**Zásuvky, zástrčky, konektory a instalace prodlužovacího kabelu musí zachovávat stupeň ochrany IP vysavače podle vyznačení na datovém štítku.**



### VAROVÁNÍ!



**Zásuvka vysavače musí být ochráněna diferenciálovým přerušovačem obvodu s omezením přepětí, který vypne přívod energie, pokud proud šířený k zemi překročí 30 mA po dobu 30 ms, nebo ekvivalentní ochranný obvod.**



### VAROVÁNÍ!



**Nikdy na vysavač nestříkejte vodu: může to být nebezpečné a mohlo by dojít ke zkratu napájení.**



### VAROVÁNÍ!



**Dodržujte bezpečnostní pokyny vztahující se na materiály, na něž je vysavač používán.**

## Suché použití

### [POZNÁMKA]

**Dodávané filtry a sáček (pokud existuje) musí být správně nainstalovány.**



### VAROVÁNÍ!



**Dodržujte bezpečnostní pokyny vztahující se na materiály, na něž je vysavač používán.**

## Údržba a opravy



### VAROVÁNÍ!



**Odpojte vysavač ze zdroje napájení, než přisoutpíte k čištění, servisu, výměně dílů nebo přestavbě na jinou verzi/variantu, zásuvka musí být odpojena ze sítě.**

- **Provádějte jen údržbové práce popsané v této příručce.**
- **Používejte jen originální náhradní díly.**
- **Vysavač nijak neupravujte.**

**Nedodržením těchto pokynů můžete ohrozit svou bezpečnost. Takový krok navíc okamžitě znehodnotí prohlášení o souladu EC vydávané s vysavačem.**



## Technické parametry

Parametr	Jednotky	T22 Plus		T40 Plus		T40W Plus	
Třídy prachu		L - M - H					
Napětí (50 Hz)	V	400		400		400	
Příkon (T__ Plus / T__ Plus Z22)	kW	2,2		4,3		4	
Příkojn (EN 60335-2-69) (50 Hz) (T__ Plus / T__ Plus Z22)	kW	2,1		2,7		3,4	
Příkon (T__ Plus Z2 / T__ Plus Z21)	kW	4		7,5		7,5	
Příkojn (EN 60335-2-69) (50 Hz) (T__ Plus Z2 / T__ Plus Z21)	kW	-		-		-	
Hladina hlučnosti	dB(A)	67		71		71	
Ochrana	IP	55 / 65(**)		55 / 65(**)		55 / 65(**)	
Elektrická ochrana (izolace)	Třída	I		I		I	
Třída izolace motoru	Třída	F		F		F	
Objem nádoby	L	100	50	100	50	100	50
Vstup (průměr)	mm	70		70		70	
Max. vakuum s omezovacím ventilem (T__ Plus / T__ Plus Z22)	hPa - mbar	210		360		190	
Max. vakuum s omezovacím ventilem (T__ Plus Z2 / T__ Plus Z21)	hPa - mbar	260		350		230	
Maximální průtok vzduchu (bez hadice a redukcí)	m <sup>3</sup> /h - L/min'	315 - 5250		315 - 5250		489 - 8150	
Maximální průtok vzduchu (s hadicí, délka: 3 m, průměr: 50 mm)	m <sup>3</sup> /h - L/min'	270 - 4500		270 - 4500		420 - 7000	
Hadice povolené pro třídy „L“ a „standard“ (průměr)	mm	70(*)/50		70(*)/50		70(*)/50	
Hadice povolené pro třídy „M“ a „H“ (průměr)	mm	50		50		70/50	
Plocha hlavního filtru pro třídy „standard“, „L“ a „M“	m <sup>2</sup>	1,95		1,95		3,5	
Povrch kazetového filtru	m <sup>2</sup>	5,25		5,25		5,25	
Povrch horního absolutního filtru „H“	m <sup>2</sup>	3,5		3,5		3,5	
Účinnost absolutního filtru (EN 1822)	%	99,995 (H14)		99,995 (H14)		99,995 (H14)	
Povrch dolního absolutního filtru „ULPA 15“	m <sup>2</sup>	8		8		8	

(\*) Jen pro použití mimo ATEX

(\*\*) T\_\_ Plus Z21

## Rozměry

Obrázek 4

Model	T22 Plus		T40 Plus		T40W Plus	
	100L	50L	100L	50L	100L	50L
A (mm)	1290	1290	1290	1290	1290	1290
B (mm)	600	600	600	600	600	600
C (mm)	1540	1260	1540	1260	1640	1360

- Podmínky skladování:

T : -10°C ÷ +40°C

Vlhkost: 85%

- Podmínky provozu:

Maximální nadmořská výška: 800 m

(Až 2 000 m se sníženým výkonem)

T : -10°C ÷ +40°C

Vlhkost: 85%

## Bezpečnostní zařízení

Obrázek 5

1. Jednotka vysavače
2. Pojistný ventil
3. Klapka

**VAROVÁNÍ!**

**Nezasahujte do žádného nastavení omezovacího ventilu.**

## Ovladače, ukazatele a spoje

Obrázek 6

1. Páka uvolnění prachové nádoby
2. Páka kolečka
3. Rukojeť ručního vibrátoru filtru
4. Měrka vakua
5. Spínač (standardní verze)
6. Tlačítko natřásání filtru (pouze pro verzi s elektrickým natřásáním filtru)
7. Páka krycí pásky
8. Bezpečnostní šroub (třída H)
9. Elektrický napájecí kabel
10. Rukojeť
11. Kontrolní a zkušební panel (verze se snímačem zachycení pevného materiálu, kazetovými filtry nebo elektrickým natřásáním filtru)
12. Zátka vstupu (verze M, H)

## Kontrola před spuštěním

Obrázek 7

1. Vstup

Před spuštěním zkontrolujte, zda:

- filtry jsou nainstalovány
- všechny svorky jsou pevně uzamčeny
- vysávací hadice a nsátroje jsou správně zapojeny do vstupu (1)
- sáček nebo bezpečnostní kontejner na prach jsou nainstalovány, pokud existují.

**VAROVÁNÍ!**

**Nepoužívejte vysavač, pokud je filtr závadný.**

## Startování a zastavování

Obrázek 8

**VAROVÁNÍ!**

**Zablokujte brzdy pastorků (1) před spuštěním vysavače.**

### Standardní verze

- Přepněte spínač (2) do pozice „I“ pro spuštění vysavače.
- Přepněte spínač do pozice „0“ pro vypnutí vysavače.

### Verze s elektrickým natřásáním filtru, snímačem zachycení pevného materiálu nebo kazetovými filtry

- Přepněte hlavní spínač (3) do pozice „I“.
- Stiskněte tlačítko (4) pro spuštění vysavače.
- Stiskněte tlačítko (5) pro vypnutí vysavače.
- Přepněte spínač (3) do pozice „0“ pro vypnutí vysavače.

## Kontrola směru otáček motoru jednotky vysavače

Zkontrolujte chod vysavače tak, že položíte dlaň na vstup. Pokud vysavač nevysává žádný vzduch, směr otáčení není správný; vyjměte zástrčku ze zásuvky a otočte přepínač v zástrčce pro správné zapojení fází.

## Provoz vysavače

Obrázek 9

Měrka vakua (2): zelené pásmo (3), červené pásmo (1)

Kontrola proudění:

- když je vysavač v provozu, ukazatel měrky vakua musí zůstat v zelené zóně (3) pro zajištění, že rychlost vstupu vzduchu neklesne pod bezpečnostní hodnotu 20 m/sec;
- pokud je ukazatel v červené zóně (1), znamená to, že rychlost vzduchu v sací hadici je 20 m/s a že vysavač nepracuje v bezpečných podmínkách. Filtry je třeba natřást nebo vyčistit.
- za běžných provozních podmínek zavřete hadici vysavače, ukazatel měrky vakua musí přejít ze zeleného pásma (3) do červeného (1).

**VAROVÁNÍ!**

**Pokud vysavač patří do třídy M nebo H, používejte jen hadice s průměry, které odpovídají hodnotám uvedeným v tabulce technických dat. Toto se provádí, aby se předešlo k poklesu rychlosti vzduchu pod 20 m/s.**

**VAROVÁNÍ!**

**Když je vysavač v provozu, vždy zkontrolujte, zda ručička měrky vakua zůstává v zelené oblasti (3). V případě nastalé chyby nalistujte kapitulu „Odstraňování závad“.**

**VAROVÁNÍ!**

**Třída H AA - varianta Azbest:**

- Tato varianta má výfukový port o průměru 70 mm, na nějž je připojena výfuková hadice. Je tolerován jen  $D = 70$  mm. Lze použít jen výfukovou hadici s  $D = 70$  mm a  $L < 5$  m.
- Uzavřete vstup příslušnou zátkou, pokud vysavač převážíte.
- Dodržujte všechny ostatní pokyny pro vysavače třídy H.

## Natřásání primárního filtru

### Obrázek 9 - 10

V závislosti na množství vysátého prachu a pokud se ukazatel měrky vakua přesune ze zeleného pole (3, obr. 9) do červeného pole (2, ), vypněte vysavač a natřeste hlavní filtr pomocí tlačítka (1, obr. 10).

Pokud je vysavač vybaven elektrickým natřásáním filtru, stiskněte a pár sekund podržte tlačítko (6, obr. 6). Při uvolnění tlačítka se natřásání filtru zastaví.



#### VAROVÁNÍ!



**Před natřásáním filtru vysavač zastavte. Nenatřásejte filtr, když je vysavač zapnutý, mohlo by totiž dojít k poškození filtru samotného.**

Před znovuspuštěním vysavače pár sekund počkejte, aby si prach mohl sednout. Vyměňte filtrační prvek, pokud ukazatel stále zůstává v červené zóně (1, obr. 9), i když je filtr po natřesení (viz odstavec „Výměna hlavního filtru“).

## Pohotovostní zastavení

Otočte hlavní spínač do polohy „0“.

## Vyprázdnění nádoby na prach



#### VAROVÁNÍ!



- **Před dalším pokračováním těchto prací vypněte vysavač a vytáhněte zásuvku ze sítě.**
- **Zkontrolujte třídu vysavače.**

Před vyprázdněním kontejneru doporučujeme natřást filtr (viz odstavec „Natřásání hlavního filtru“).

## Plastový sáček (jen třída L)

Na sběr prachu lze použít plastový sáček (viz obr. 11). V tomto případě musí být vysavač vybaven volitelným příslušenstvím [stlačovač (3) a mřížka (2), obr. 11].

## Verze pro zdraví škodlivé prachy

- Třídy L, M, H vhodné pro vysávání nebezpečného a/ nebo karcinogenního prachu (třída H AA)

## Papírový sáček

Vysavače třídy **M** se dodávají s prachovým sáčkem - kód 81584000 (obr. 11).

Vysavače třídy **M** je vždy nutno používat s nainstalovaným sáčkem. Pokud sáček není nainstalován nebo je nainstalován nesprávně, může dojít k ohrožení zdraví vystavených osob.

## Bezpečnostní prachový sáček

Vysavače třídy H se dodávají s prachovým sáčkem - kód 4084001014 (obr. 12).

Vysavače třídy H je vždy nutno používat s nainstalovaným sáčkem. Pokud sáček není nainstalován nebo je nainstalován nesprávně, může dojít k ohrožení zdraví vystavených osob.

## Výměna sáčků s nebezpečným prachem



#### VAROVÁNÍ!



- **Tyto operace smí provádět jen proškolený a kvalifikovaný pracovník v náležitém oděvu v souladu s platnými zákony.**
- **Při této práci dejte pozor, aby nedošlo ke zviření prachu. Používejte ochrannou masku P3.**
- **V případě nebezpečného a/nebo škodlivého prachu používejte jen sáčky doporučené výrobcem (viz „Doporučené náhradní díly“).**
- **Kontejner a/nebo sáček musí být zlikvidován jen kvalifikovaným pracovníkem a podle platných zákonů.**

## Výměna papírového sáčku (obr. 12)

- Uzavřete vstup pomocí příslušného krytu (1).
- Uvolněte prachový kontejner.
- Vyjměte sáček a zavřete jej příslušnou krytkou podle obrázku 11.
- Zasuňte nový sáček a ujistěte se, že vstup do sáčku je zapečetěný.
- Vraťte prachovou nádobu zpět do vysavače.

## Postup výměny bezpečnostních sáčků pro vysavače třídy H (obr. 13)

- Sejměte a uložte sací hadici na bezpečné bezprašné místo.
- Uzavřete vstup pomocí příslušného krytu (1).
- Uvolněte prachový kontejner.
- Uzavřete bezpečnostní sáček pomocí těsnění (2).
- Uzavřete sáček pomocí příslušné pásky (3).
- Samolepicí páskou (4) uzavřete spodní část plastového sáčku.
- Vyjměte příslušné spojení (5) sáčku od vstupu.
- Zasuňte nový bezpečnostní sáček a ujistěte se, že vstup do sáčku je zapečetěný.
- Omotejte plastový sáček kolem vnější stěny prachového kontejneru.
- Vraťte prachovou nádobu zpět do vysavače.



#### VAROVÁNÍ!



**V případě průmyslových vysavačů ATEX zkontrolujte, zda pojistná páčka nádoby není zakryta plastovým sáčkem, a že je zkontrolována vodivost nádoby.**

- Znovu založte prachový kontejner do vysavače.

## Na konci čisticích prací

- Vypněte vysavač a vyjměte zásuvku ze sítě.
- Omotejte spojovací kabel kolem madla (obr. 14).
- Vyprázdněte kontejner dle popisu v odstavci „Vyprazdňování kontejneru“.
- Vyčistěte vysavač podle popisu v odstavci „Údržba, čištění a dekontaminace“.
- Umyjte kontejner čistou vodou, pokud jste vysávali agresivní látky.
- Skladujte vysavač na suchém místě mimo dosah nepovolaných osob.
- Uzavřete vstup správnou zátkou (1, obr. 14), pokud vysavač přenášíte nebo nepoužíváte (zejména v případě verzí M, H).

- Výrobce nebo jeho pracovníci musejí provést kontrolu nejméně jednou ročně. Například: Zkontrolujte vzduchové filtry, zda nedošlo k poškození vzduchotěsnosti vysavače, a ujistěte se, že elektrický řídicí panel funguje správně.

### VAROVÁNÍ!

**Zejména u vysavačů třídy H je nutno zkontrolovat účinnost filtrace vysavače nejméně jednou ročně nebo častěji, pokud to vyžadují národní předpisy. Způsob testování pro kontrolu účinnosti filtrace vysavače je uveden v normě EN 60335-2-69, odst. AA.22.201.2. Pokud výsledek testu není uspokojivý, je nutno jej opakovat po výměně filtru třídy H.**

## Údržba, čištění a dekontaminace

### VAROVÁNÍ!

**Pro zaručení míry bezpečnosti zařízení je třeba používat jen originální náhradní díly dodávané výrobcem.**

### VAROVÁNÍ!

**Opatření popsaná níže je třeba dodržet během všech údržbových prací včetně čištění a výměny hlavního i HEPA filtrů.**

- Aby uživatel mohl provádět pdržbové práce, musí být zařízení rozebráno, vyčištěno a odtaženo co možná nejdále, aby nedošlo k ohrožení pracovníků údržby či jiných osob. Mezi vhodné opatření patří dekontaminace před demontáží vysavače, adekvátní filtrace výfuku vzduchu z místnosti, v níž dochází k demontáži, čištění údržbové oblasti a vhodná osobní ochrana.
- Pokud vysavač patří do třídy M nebo H, vnější součásti je nutné dekontaminovat čištěním a vysáváním, odprášit nebo potřít přípravkem, než jej vyjmete z rizikové oblasti. Všechny části zařízení musí být považovány za kontaminované, když jsou vyjímány z rizikové oblasti, a je třeba provést vhodné kroky, aby nedošlo k rozprášení prachu.  
Při provádění údržby nebo oprav, všechny kontaminované prvky, které nelze řádně vyčistit, musí být zlikvidovány.  
Tyto prvky je třeba odstranit v zapečetěných sáčcích podle uplatnitelných nařízení a v souladu s místními zákony ohledně likvidace takovýchto materiálů.  
Tento postup je také nutno, když jsou filtry eliminovány (hlavní, HEPA a dolní filtry).  
Prostory, které nejsou prachotěsné je třeba otevřít vhodnými nástroji (šroubovák, klíče atd.) a řádně vyčistit.

## Demontáž a výměna primárního a absolutního filtru

### VAROVÁNÍ!

**Když se vysavač používá na vysávání nebezpečných látek, jsou filtry kontaminovány, takže:**

- pracujte opatrně a nerozlijte vysátý prach a/nebo materiál;
- umístěte demontovaný a/nebo vyměněný filtr do uzavřeného plastového sáčku;
- neprodyšně sáček uzavřete;
- zlikvidujte filtr v souladu s platnými zákony.

### VAROVÁNÍ!

**Výměna filtru je vážná záležitost. Filtr se musí nahradit jiným s identickými charakteristikami, filtrační plochou a ve stejné kategorii.  
Jinak nebude vysavač správně fungovat.**

## Výměna primárního filtru

Obrázek 15

1. Vysávací hadice
2. Uvolňovací páka
3. Kryt
4. Svorka

### VAROVÁNÍ!

**Zkontrolujte třídu vysavače (L, M, H).**

Při této práci dejte pozor, aby nedošlo ke zviření prachu. Používejte P3 masku a jiné ochranné oděvy včetně ochranných rukavic (DPI) vhodných pro nebezpečnou povahu sebraného prachu, viz platné zákony. Před dalším pokračováním těchto prací vypněte vysavač a vytáhněte zásuvku ze sítě.

- Povolte svorku (4).
- Odstraňte sací hadici (1).
- Použijte páku (2) pro sejmutí krytu (3) společně s primárním filtrem.
- Sejměte starý filtr z klece.
- Osadte nový filtr a zajistěte jej v kleci zvláštními svorkami.
- Instalujte kryt a primární filtr v opačném pořadí od demontáže.
- Zlikvidujte starý filtr v souladu s platnými zákony.

Podle nutnosti kontaktujte servisní středisko výrobce.

## Výměna filtru HEPA

Verze pro zdraví škodlivý prach: Třída H

### VAROVÁNÍ!

**Při této práci dejte pozor, aby nedošlo ke zviření prachu. Používejte P3 masku a jiné ochranné oděvy včetně ochranných rukavic (DPI) vhodných pro nebezpečnou povahu sebraného prachu, viz platné zákony.**

### VAROVÁNÍ!

**Nepoužívejte filtr třídy H opakovaně poté, co jej vyjmete z vysavače.**

## Výměna kazety primárního filtru

Obrázek 21

1. Vysávací hadice
2. Svorka
3. Víčko
4. Uvolňovací páka
5. Kroužek filtru
6. Sestava kazety
7. Napájecí kabel
8. Spoj vstupního vzduchu
9. Spojka
10. Konektor
11. Šrouby
12. Šrouby
13. Podložka
14. Kazety

### VAROVÁNÍ!

**Při této práci dejte pozor, aby nedošlo ke zviření prachu. Používejte P3 masku a jiné ochranné oděvy včetně ochranných rukavic (DPI) vhodných pro nebezpečnou povahu sebraného prachu, viz platné zákony.**

Než přistoupíte k těmto postupům, vypněte stroj a vyjměte zásuvku ze zásuvky, odpojte přívod stlačeného vzduchu tak, že vyprázdníte vzduchovou nádrž uvnitř stroje.

- Povolte svorku (2).
- Odstraňte sací hadici (1).
- Použijte páky (4).
- Sejměte kryt (3) a kroužek filtru (5).
- Odpojte napájecí kabel (7) a přívod stlačeného vzduchu od spoje vstupního vzduchu (8).
- Vyjměte sestavu kazety (6).
- Odpojte konektory (10) a spojení (9).
- Demontujte vzduchovou nádrž uvolněním šroubů (11).
- Demontujte kazety uvolněním šroubů (12) a podložek (13).
- Smontujte nové kazety.
- Nainstalujte sestavu kazety v opačném pořadí oproti demontáži.
- Zlikvidujte staré filtry v souladu s platnými zákony.

Podle nutnosti kontaktujte servisní středisko výrobce.

## Výměna horního filtru HEPA

Obrázek 16

1. -
2. Tlačítko obsluhy filtru
3. Kryt
4. Páčka
5. Pojistný šroub
6. Zastavovací matice (absolutní filtr)
7. Kotouč držáku absolutního filtru
8. Primární filtr
9. Šroub upevnění svorky
10. Upevňovací svorka primárního filtru
11. Absolutní filtr
12. Vysávací hadice
13. Svorka hadice vakua

- Vypněte vysavač.
- Povolte svorku (13) šroubovákem a demontujte hadici vakua (12).
- Odšroubujte tlačítko (2).
- Odemkněte bezpečnostní šroub (5).
- Použijte páku (4) pro sejmutí krytu (3).
- Povolte šroub (9) primárního filtru (8) s upevňovací svorkou (10) pomocí šroubováku.
- Odstraňte kotouč držáku filtru (7) s nainstalovaným absolutním filtrem a odšroubujte matici (6).
- Vyjměte absolutní filtr (11).
- Zakryjte absolutní filtr (11) plastovým sáčkem, zavřete plastový sáček hermeticky a zlikvidujte filtr v souladu s platnými zákony.
- Zasuňte nový filtr (11) se stejnými filtračními vlastnostmi, jako má filtr vyjmutý.
- Zajistěte absolutní filtr maticí (6).
- Utáhněte svorku (10) šroubu (9), který upevňuje primární filtr (8) u kotouče držáku absolutního filtru (7).
- Znovu zasuňte kryt (3).

- Hermeticky zavřete kryt pomocí páky (4) a znovu zajistěte pojistný šroub (5).
- Upevněte hadici vakua (12) zpět na místo a utáhněte svorku (13).

**[POZNÁMKA]**

*Pokud je vysavač varianta ATEX: provádějte testy galvanické kontinuity podle příslušného návodu. Norma EN 60335-2-69 předepisuje kontroly v pravidelných intervalech nebo po opravách či změnách.*

## Kontrola a čištění větráku na chlazení motoru



**VAROVÁNÍ!**



**Tyto činnosti smí provádět jen školený a kvalifikovaný personál.**

Pravidelně čistěte větrák na chlazení motoru, aby se motor nepřehříval, zejména pokud vysavač používáte na prašném místě. (viz obr. 5)

## Kontrola těsnosti

### Kontrola hadic

Ujistěte se, že propojovací hadice jsou v dobrém stavu a správně připevněné.

Pokud jsou hadice poškozeny, rozbity nebo špatně připojeny ke spojům, musí být vyměněny.

Při práci s lepkavými materiály kontrolujte případně ucpávky podél hadice (3, obr. 17), ve vstupu a na odrazové desce uvnitř filtrační komory.

Oškrábněte vstup (3, obr. 17) zvenčí a odstraňte usazený odpad dle návodu v obr. 17.

### Kontrola těsnosti filtrační komory

Pokud těsnění (1, obr. 18) mezi kontejnerem a filtrační komorou (3) nemůže zaručit těsnost:

- Povolte čtyři šrouby (2), které přidržují filtrační komoru (3) u konstrukce vysavače.
- Nechte filtrační komoru (3) snížit a utáhněte šrouby (2), jakmile dosáhnou pozice pro těsnost.

Pokud nelze dosáhnout optimální těsnosti a těsnění (1) je potržené nebo prasklé, atd., je nutno je vyměnit.

## Čištění a výměna oddělovače (volitelné)

**[POZNÁMKA]**

*Pokud je na oddělovači jen usazený prach (3, obr. 19), nechte prach propadnout středovým otvorem.*

Oddělovač (3, obr. 19) by měl být nejprve demontován, aby jej bylo možné dokonale vyčistit:

- Použijte páku (1) pro sejmutí krytu (2) společně s primárním filtrem.
- Odšroubujte oba šrouby (4) a odstraňte je z kontejneru.

Součástku vyměňte, je-li přílišně opotřebovaná.

Všechny součástky znovu smontujte opačným postupem než při demontáži.

## Likvidace zařízení

**Obrázek 20**

Zlikvidujte zařízení v souladu s platnými zákony.

- **Správná likvidace (elektrický a elektronický odpad). (platné v Evropské unii a zemích se systémem sběru tříděného odpadu)**

Výše uvedený symbol (obrázek 20) umístěný na výrobku nebo jeho dokumentaci ukazuje, že výrobek nelze zlikvidovat s jiným domovním odpadem na konci jeho cyklu životnosti. Pro prevenci poškození životního prostředí nebo zdraví způsobeného nesprávnou likvidací odpadu oddělte tento produkt od ostatního odpadu a recyklujte jej zodpovědně tak, abyste podpořili obnovitelné používání zdrojů materiálu. Tento výrobek není možné likvidovat společně s jiným komerčním odpadem.

## Schémata zapojení

## Vysavač třídy L, M, H

Obrázek 22

1. Zástrčka
2. Přerušovač okruhu
3. Vysavač

## Vysavač s kazetovým filtrem a automatickým čištěním

Obrázek 23

1. Vstup napájení
2. Relé fázové sekvence
3. Vysavač

Obrázek 24

1. Transformátor
2. Ukazatel napětí
3. Bílé světlo

Obrázek 25

1. Kontrola hladiny
2. Tlačítko zastavení
3. Tlačítko spuštění
4. Stykač motorového pohonu
5. Údaje o fázové sekvenci
6. Žluté světlo

Obrázek 26

1. Pojistková skříň
2. Sada kazet
3. Kontrola hladiny

Obrázek 27

Položka	Typ	Popis	Mn.
H1	40000563	Sada bílé kontrolky	1
H3	40000564	Sada žluté kontrolky	1
KM1	Z8 39281	Stykač kW 4 24VAC 1NO	1
PA	40000565	Sada zastavovacího tlačítka (červené)	1
PM	40000562	Sada spouštěcího tlačítka (zelené)	1
Q1	Z8 39915	5,5-8A přerušovač obvodu	1
	Z8 39916	9-12,5A přerušovač obvodu	1
SF1	Z8 391120	Relé fázové sekvence 400V	1
TR1	Z8 391050	Transformátor 20 VA 400/24 V	1

Obrázek 28

1. Časovač
2. Solenoidový ventil čištění filtru 1
3. Solenoidový ventil čištění filtru 2
4. Solenoidový ventil čištění filtru 3
5. Solenoidový ventil čištění filtru 4 (předvolba)

T1 = Doba čištění filtru  
 T2 = Doba podržení práce  
 T3 = Doba mezi čistícími cykly

## Vysavač třídy L, M, H s elektrickým natřásáním filtru nebo snímačem zachycení pevného materiálu

Obrázek 29

1. Vstup napájení
2. Relé fázové sekvence
3. Vysavač
4. Elektrické natřásání filtru

Obrázek 30

1. Transformátor
2. Ukazatel napětí
3. Bílé světlo

Obrázek 31

1. Kontrola hladiny
2. Tlačítko zastavení
3. Tlačítko spuštění
4. Stykač motorového pohonu
5. Údaje o fázové sekvenci
6. Stykač natřásání filtru
7. Tlačítko natřásání filtru
8. Žluté světlo

Obrázek 32

1. Pojistková skříň
2. Kontrola hladiny

Obrázek 33

Položka	Typ	Popis	Mn.
H1	40000563	Sada bílé kontrolky	1
H3	40000564	Sada žluté kontrolky	1
KM1	Z8 39281	Stykač kW4 24 VAC 1NO	1
	Z8 39731		
KM2	Z8 391006	Stykač kW3 24 VAC 1NC	1
PA	40000565	Sada zastavovacího tlačítka (červené)	1
PM	40000562	Sada spouštěcího tlačítka (zelené)	1
PS1	40000598	Sada žlutého tlačítka	1
Q1	Z8 39915	5,5-8 A přerušovač obvodu	1
	Z8 39916	9-12,5 A přerušovač obvodu	1
Q2	Z8 39746	Přerušovač obvodu 0.7-1 A S00	1
SF1	Z8 391120	Relé fázové sekvence 400V	1
TR1	Z8 391050	Transformátor 20 VA 400/24 V	1

## Další informace o zvláštních verzích

### “Azbest”.

- Vysavače na azbest (v souladu s německou specifikací TRGS 519)



**Modely vysavače určené pro azbest jsou: T40WPLUS H AA.**

1. Po použití vysavačev kontaminovaných prostředích die ustanovení TRGS 519, nelze je použít v prostředí zdravém. Jsou povoleny výjimky, pokud došlo k celkové dekontaminaci vysavače (nejen vnější obal, ale též oblast pro ochlazování vzduchu, obaly, kde jsou elektrické součástky montovány (elektrické panely), elektrické součástky samotné, atd.), a to kvalifikovanými pracovníky podle TRGS 519 N. 2.7. Tato činnost musí být nahlášena a písemně zaznamenána kvalifikovaným pracovníkem.
2. Filtry musí být umístěny do vhodných prostor (např. dekontaminační stanice) kvalifikovanými pracovníky.
3. Filtr smí vyměňovat jen kvalifikovaný pracovník v souladu s pokyny uvedenými v této příručce.
4. Během manipulace a převozu azbestového vysavače vždy zavírejte vstup příslušnou zátkou. Pokud je vysavač převážen mimo kontaminovanou oblast, musí být vyčištěn podle popisu v bodě 1. Azbestový vysavač musí být jiank pečlivě uzavřen do zapečetěného neprodyšného vaku. Tato činnost musí být nahlášena a písemně zaznamenána kvalifikovaným pracovníkem.
5. Usazování odvodové hadice: zasuňte hadici do výstupu vzduchu na dodaném zvláštním panelu. Pevně utáhněte dodávanou šroubovou svorku a ujistěte se, že hadice nemůže sklouznout.
6. Kontejner smí likvidovat jen kvalifikovaný pracovník.

#### [ POZNÁMKA ]








*Viz též odstavec “Údržba, čištění a dekontaminace” v této příručce, jsou tam další detaily o bodech 2, 3, 4, 6.*



## Doporučené náhradní díly

Následuje přehled náhradních dílů, které byste měli mít po ruce, abyste urychlili údržbu.

Při objednávání náhradních dílů použijte katalog náhradních dílů výrobce.

	Popis	Model		
		L	M	H
	Sada hvězdicového filtru	40000338	40000492	
	Sada hvězdicového filtru (T40W Plus)	4089100052	4089100053	
	Těsnění filtračního kroužku	Z8 17026		
	Těsnění filtrační komory	40000762		
	Svorka filtru	Z8 18079		
	Absolutní filtr	-	-	4081700936
	Papírový sáček - Prachový sáček (5 sáčků)	-	81584000	-
	Prachový sáček (1 sáček)	-	-	4084001014

## Odstraňování závad

Problém	Příčina	Náprava
Vysavač se náhle zastaví	Ucpaný primární filtr	Protřeste filtr. Podle potřeby vyměňte
	Ucpaná sací hadice	Zkontrolujte sací trubici a vyčistěte ji.
	Spuštění přerušovače obvodu	Zkontrolujte nasazení. Zkontrolujte elektrický přívod do motoru. Bude-li třeba, kontaktujte autorizované středisko poprodejněho servisu.
Z vysavače uniká prach	Roztržený filtr	Nahradte ho jiným ve stejném typu.
	Nedostatečný filtr	Nahradte ho jiným ve vhodné kategorii a proveďte kontrolu.
Vysavač vyfukuje místo sání	Nesprávné připojení do napájecí sítě	Požádejte o pomoc kvalifikovaného pracovníka, aby provedl správné zapojení fáze. Viz strana 8, kapitola Spouštění
Elektrostatický náboj na vysavači	Neexistující nebo nedostatečné uzemnění	Zkontrolujte všechny uzemňovací spoje. Zkontrolujte hlavně vstup.

CZ

CZ

# Obsah

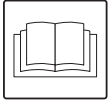
<b>Návod na použitie.....</b>	<b>2</b>
Bezpečnosť obsluhujúceho pracovníka .....	2
Všeobecné informácie o použití vysávača .....	2
Správne použitie.....	2
Nesprávne použitie.....	2
Verzie a varianty .....	3
Klasifikácia v súlade so štandardmi EN 60335-2-69 – Príloha AA .....	3
Emisie prachu do prostredia.....	3
Všeobecné odporúčania.....	3
Prehlásenie o zhode CE.....	3
<b>Popis vysávača.....</b>	<b>4</b>
Diely a štítky .....	4
Voliteľné sady .....	4
Príslušenstvo.....	4
Balenie a rozbaľovanie.....	5
Vybalenie, premiestnenie, používanie a skladovanie.....	5
Spustenie - pripojenie sieťového napájania .....	5
Predlžovacie káble .....	6
Suché použitia .....	6
Údržba a opravy .....	6
Technické údaje.....	7
Rozmery .....	7
Bezpečnostné zariadenia .....	8
Ovládače, indikátory a prepojenia .....	8
Kontroly pred spustením .....	8
Prevádzka vysávača .....	8
Zatrasenie predfiltrom .....	9
Núdzové zastavenie .....	9
Vyprázdnenie nádoby.....	9
Plastové vrečko (len trieda L).....	9
Verzie pre prachy nebezpečné na zdravie .....	9
Papierové vrečko.....	9
Bezpečné vrečko na prach.....	9
Výmena nebezpečných vreciek na prach.....	9
Na konci čistenia .....	10
Údržba, čistenie a dekontaminácia .....	10
Rozobratie a výmena predfiltra a absolútneho filtra .....	10
Výmena predfiltra .....	11
Výmena filtra HEPA.....	11
Výmena kartridže primárneho filtra .....	11
Kontrola utesnenia .....	12
Čistenie a výmena triediča (voliteľné) .....	12
Likvidácia zariadenia .....	12
Nákresy elektrického pripojenia .....	13
Dodatočné informácie o špeciálnej verzii “Azbestu”.....	14
Odporúčané náhradné diely.....	15
<b>Riešenie problémov .....</b>	<b>15</b>

# Návod na použitie

Pozorne si preštudujte operačný manuál a oboznámte sa s bezpečnostnými požiadavkami, ktoré sú charakterizované slovom **VAROVANIE!**

## Bezpečnosť obsluhujúceho pracovníka

**VAROVANIE!**



**Pred naštartovaním stroja je absolútne potrebné, aby ste si prečítali tento návod k obsluhu a mali ho po ruke pre konzultáciu. Vysávač môžu používať len ľudia, ktorí sú oboznámení so spôsobom, ako funguje, ktorí majú povolenie a sú pre tento účel školení. Pred použitím vysávača sa musí obsluha informovať, poučiť a vyškoliť o tom, ako funguje a pre aké materiály je jeho použitie povolené vrátane bezpečného spôsobu odstránenia a likvidácie vysátého materiálu.**

**VAROVANIE!**

**Používanie vysávača ľuďmi (vrátane detí) s obmedzenými fyzickými a zmyslovými schopnosťami, prípadne s nedostatočnými skúsenosťami a znalosťami je prísne zakázané, pokiaľ nie sú pod dohľadom osoby, ktorá má skúsenosti v používaní a bezpečnej manipulácii so zariadením. Deti musia byť pod dohľadom, aby sa zaistilo, že sa so zariadením nebudú hrať.**

## Všeobecné informácie o použití vysávača

Vysávač používajte v súlade so zákonmi platnými v krajine, kde ho používate.

Okrem návodu pre použitie a platných zákonov danej krajiny, kde sa vysávač používa, sa musia dodržiavať technické nariadenia pre zaistenie bezpečnej a správnej prevádzky (Zákony týkajúce sa životného prostredia a bezpečnosti práce, t.j. smernica Európskej Únie 89/391/ES a nasledujúce smernice).

Nevykonávajte žiadnu činnosť, ktorá by mohla ohroziť bezpečnosť ľudí, majetku a životného prostredia. Dodržiavajte bezpečnostné pokyny a predpisy v tomto návode k používaniu.

## Správne použitie

Tento vysávač je vhodný na komerčné použitie, napríklad v hoteloch, školách, nemocniciach, závodoch, obchodoch, kanceláriách a hotelových apartmánoch, na prenájom a na akýkoľvek iný účel, než je bežné použitie v domácnosti. Tento vysávač sa vymyslel za účelom čistenia a zozbierania pevných nehorľavých materiálov v interiéri a exteriéri. **VAROVANIE** – Tento vysávač je možné používať len na vysávanie tuhých materiálov.

- Okolo vysávača si vždy ponechajte dostatok miesta, aby ste ľahko dosiahli na ovládače.

Stroj bol zostrojený tak, aby ho mohol používať v jednej chvíli len jeden človek.

Vysávač sa skladá s automatickej vysávacej jednotky, s filtrom protiprúdu a nádobou na zachytávanie povysávaného materiálu.

## Nesprávne použitie

**VAROVANIE!**

**Nasledujúce použitie vysávača je prísne zakázané:**

- V exteriéri v prípade atmosférických zrážok.
- Keď nie je umiestnené na vodorovných vyrovnaných povrchoch.
- Keď nie je namontované filtrovacie zariadenie.
- Keď je vysávací prívod a/alebo hadica nasmerovaná na časti ľudského tela.
- Keď nie je namontovaný vak na prach.
- Používanie bez zábran, ochranných krytov a bezpečnostných systémov namontovaných výrobcom.
- Keď sú čiastočne alebo úplne upchané chladiace prieduchy.
- Keď je vysávač pokrytý plastovými alebo textilnými plachtami.
- Keď je čiastočne alebo úplne zatvorený vývod vzduchu.
- Pri použití v úzkych priestoroch bez čerstvého vzduchu.
- Vysávanie nasledujúcich materiálov:
  - Horiace materiály (žeravé uhliky, horúci popol, zapálené cigarety atď.)
  - Otvorený oheň.
  - Horľavý plyn.
  - Horľavé kvapaliny, agresívne palivá (benzín, rozpúšťadlá, kyseliny, zásadité roztoky a pod.).
  - Výbušný prach/látky a/alebo prach/látky náchylné k spontánnemu zapáleniu (ako napríklad prach horčička alebo hliníka a pod.).

**DÔLEŽITÉ: Podvodné použitie sa nepovoľuje.**

## Verzie a varianty

### Verzie



#### VAROVANIE!



#### Klasifikácia prachu

**Verzia pre prachy ohrozujúce zdravie: triedy L, M, H, vysávač je vhodný pre použitie na nebezpečný nehorľavý/nevýbušný prach v súlade s normou EN 60335-2-69, príloha AA.**  
**Skontrolujte tolerovanú triedu nebezpečnosti prachov na dátovom štítku a na štítku nalepenom na vysávači: L (malé riziko), M (stredné riziko), H (vysoké riziko).**

#### [ POZNÁMKA ]

- V prípade zdraviu škodlivého prachu sa obráťte na miestne zdravotnícke a bezpečnostné orgány a dodržiavajte platné národné predpisy tak pre používanie, ako aj pre likvidáciu.
- Definícia typu zdraviu škodlivého prachu popísaného vyššie sa nevzťahuje na rádioaktívne látky.

### Variety

#### ATEX

Tento výrobca vyrába vysávače vhodné pre použitie v potenciálne výbušných atmosférach. Tieto varianty sú vyrábané podľa platných smerníc a štandardov. Odpovedajúce doplňujúce pokyny sú dodávané spolu so zariadením.

#### [ POZNÁMKA ]

#### ATEX varianty

Kontaktujte sieť predajní pre tieto verzie.  
 V prípade priemyselných zariadení ATEX si naštudujte pokyny pre použitie „ATEX“.

#### Azbest

Vo verzii triedy H môže byť tento vysávač vyrábaný aj vo variante ASBESTOS v súlade s Nemeckými nariadeniami TRGS 519 pre vysávanie azbestu.

## Klasifikácia v súlade so štandardmi EN 60335-2-69 – Príloha AA

Vysávače určené pre prachy nebezpečné na zdravie sa klasifikujú podľa nasledujúcej klasifikácii prachov:

- **L** (nízke riziko) vhodné na oddeľovanie prachu s limitnou hodnotou vystavenia presahujúcou 1 mg/m<sup>3</sup>, v závislosti od náplne objemu;
- **M** (stredné riziko) vhodné na oddeľovanie prachu s limitnou hodnotou vystavenia nepresahujúcou 0,1 mg/m<sup>3</sup>, v závislosti na náplni objemu;
- **H** (vysoké riziko) pre oddeľovanie všetkých prachov s limitnou hodnotou vystavenia nepresahujúcou 0,1 mg/m<sup>3</sup>, v závislosti od naplneného objemu, vrátane karcinogénnych a patogénnych prachov, ako je napríklad azbest.

## Emisie prachu do prostredia

Indikatívne hodnoty výkonu:

- normálna verzia (nevhodná pre vysávanie nebezpečného prachu): zachytáva najmenej 99% vysávaných častíc (pozrite si normu EN60335-2-69, príloha AA);
- verzia pre prach ohrozujúci zdravie (L, M, H triedy):
  - L: zachytáva najmenej 99% vysávaných častíc (pozrite si normu EN60335-2-69, príloha AA);
  - M: zachytáva najmenej 99,9% vysávaných častíc (pozrite si normu EN60335-2-69, príloha AA);
  - H: zachytáva najmenej 99,995% vysávaných častíc (pozrite si normu EN60335-2-69, príloha AA).

## Všeobecné odporúčania



#### VAROVANIE!



**Ak dôjde k stavu núdze:**

- pretrhnutie filtra
- vypuknutie požiaru
- skrat
- zadrhnutie motora
- zásah elektrickým prúdom
- atď.

**Vypnite vysávač, vytiahnite ho zo zásuvky a požiadajte o pomoc kvalifikovaný personál.**

#### [ POZNÁMKA ]

Pri variante ATEX skontrolujte pracovisko a látky, ktoré sú pre vysávač vhodné.



#### VAROVANIE!



**Vysávač sa nesmie používať ani skladovať v exteriéri na vlhkých miestach.**

Tieto vysávače nie je možné používať v korozívnych priestoroch.

## Prehlásenie o zhode CE

Každý vysávač sa dodáva s Prehlásením o zhode CE. Pozrite si fax na obrázok 34.

#### [ POZNÁMKA ]

**Prehlásenie o zhode je dôležitý dokument a mali by ste ho uchovávať na bezpečnom mieste, za účelom jeho predloženia úradom, v prípade, že si ho vyžadujú.**

**SK**

# Popis vysávača

## Diely a štítky

Obrázok 1

1. Na výrobnom štítku sú uvedené nasledovné údaje:
  - Názov a adresa výrobcu
  - Určenie a model vrátane triedy (L, M alebo H)
  - Značka EC
  - Technické údaje
  - Sériové číslo
  - Rok výroby
  - Hmotnosť (kg)
2. Výstražný štítok  
(Pre verzie L, M, H, H AA pre azbest)
3. Štítok výkonu panelu  
Naznačí, že panel je napájaný napätím, ktoré je uvedené na štítku s údajmi.
4. Upozorňujúci štítok  
Upozorníte obsluhu na skutočnosť, že s filtrom sa môže triasť len vtedy, keď je vysávač vypnutý. V prípade zlyhania nebude mať trasenie vplyv, pričom by sa však mohol poškodiť samotný filter.
5. Prívod
6. Zásuvka
7. Kontrolný ventil (klapka)
8. Vysávací jednotka
9. Spínač zapnutia/vypnutia (štandardné verzie)
10. Vákuová hadica
11. Zásuvka (verzie M, H)
12. Obrúčový zámok
13. Rukoväť uvoľnenia zásobníka
14. Ovládací a kontrolný panel (verzie so snímačom zachytenia pevného materiálu, kazetovými filterami alebo elektrickým vytriasačom filtra)


Obrázok 2

1. Štítok triedy L
2. Štítok triedy M
3. Štítok triedy H
4. Štítok pre azbest

Štítky triedy L a M obsahujú symboly s nasledujúcim významom:

SK

**VAROVANIE!**

 Tento vysávač obsahuje prach škodlivý pre zdravie.

**Vyprázdňovať a opravovať vysávač, vrátane odstraňovania prostriedkov použitých na vysávanie prachu, smú iba oprávnené osoby, ktoré používajú osobné ochranné pomôcky. Nepoužívajte bez vloženého kompletného filtračného systému.**

Štítok triedy H obsahuje vyššie uvedený text.

Tento vysávač vytvára silný prúd vzduchu, ktorý je hnaný do vnútri cez vstup (5, obr. 1) a fúka von cez výfuk (6, obr. 1). Po namontovaní hadice a nástroja sa uistite, že sa motory otáčajú správne.

Vysávač sa dodáva s kontrolným ventilom (Klapka), ktorý bráni vzduchu a jednotlivým čistočkám vo výstupe zo zásobníka, a to aj za predpokladu, že sa elektromotor otáča v opačnom smere ako v očakávanom.

Pred zapnutím vysávača nasadte odsávaciu hadicu na vstup a potom namontujte požadovaný nástroj na koncovku. Obráťte sa na katalóg výrobcu s príslušenstvom alebo na servisné stredisko.

Priemery povolených hadíc sú uvedené v tabuľke technických vlastností.

Vysávač je vybavený predfiltrom, ktorý mu umožní použitie pri viacerých použitiach.

Okrem hlavného filtra, ktorý zachytáva väčšinu typov prachu, môže byť vysávač vybavený protiprúdovým filtrom na prírodnej strane a/lebo výfukovej strane, s vyššou filtračnou kapacitou pre jemný prach a materiál, ktorý je nebezpečný pre zdravie.

## Voliteľné sady

Ohľadom informácií o voliteľných súpravách kontaktujte, prosím, predajnú sieť výrobcu.

Pokyny pre montáž voliteľných súprav sú súčasťou konverzných súprav.

**VAROVANIE!**

**Používajte iba dodané originálne voliteľné sady a sady, ktoré schválil výrobca.**

## Príslušenstvo

K dispozícii sú rôzne príslušenstvá; obráťte sa na výrobcov katalóg príslušenstva.

**VAROVANIE!**

**Používajte len originálne príslušenstvo dodávané a povolené výrobcom.**

**VAROVANIE!**

**ATEX varianty: kontaktujte sieť predajní.**

## Balenie a rozbaľovanie

Baliace materiály likvidujte v súlade s platnými zákonmi.

Obrázok 3

MODEL T22 Plus		A (mm)	B (mm)	C (mm)	kg
50 l	L	1350	700	1805	165
	M				168
	H				170
100 l	L	1350	700	1805	168

MODEL T40 Plus		A (mm)	B (mm)	C (mm)	kg
50 l	L	1350	700	1805	189
	M				191
	H				194
100 l	L	1350	700	1805	192

MODEL T40W Plus		A (mm)	B (mm)	C (mm)	kg
50 l	L	1350	700	1805	194
	M				196
	H				199
100 l	L	1350	700	1805	197

### [ POZNÁMKA ]

Model T40WPLUS H AA pre vysávanie azbestu podľa normy TRGS 519.  
Tento model je v súlade so všetkými technickými údajmi modelu T40WPLUS H.

## Spustenie - pripojenie sieťového napájania

### VAROVANIE!

- Uistite sa, že na vysávači nie sú žiadne očividné známky poškodenia skôr, ako začnete pracovať.
- Pred zapojením vysávača k prívodu elektrického prúdu sa uistite, že napätie uvedené na výrobnom štítku zodpovedá napätiu prívodu elektrického prúdu.
- Zapojte vysávač do elektrickej zásuvky so správnym namontovaným kontaktom/pripojením uzemnenia. Presvedčte sa, že je vysávač vypnutý.
- Zástrčky konektory spojovacích káblov musia byť chránené proti striekajúcej vode.
- Zaistite náležité pripojenie k zdroju napájania.
- Použite vysávače len vtedy, keď sú káble spájajúce elektrický prívod v perfektnom stave (poškodené káble môžu spôsobiť zásah elektrickým prúdom!).
- Pravidelne kontrolujte, či elektrické káble nevykazujú žiadne známky poškodenia, nadmerného opotrebovania, trhlin alebo starnutia.

### VAROVANIE!

Pri prevádzke vysávača nikdy:

- Nedrvté, neťahajte, nepoškodujte ani nešliapte po kábli, ktorý je spojený s elektrickou zásuvkou.
- Prívodný kábel odpájajte zo siete len vytiahnutím zástrčky (kábel neťahajte).
- Kábel elektrického vedenia vymeňte len za kábel rovnakého typu ako je pôvodný: H07 RN - F. Rovnaké pravidlo platí aj pre predĺžovací kábel (ak sa používa).
- Kábel musí vymeniť personál servisného strediska výrobcu alebo podobne kvalifikovaný personál.

## Vybalenie, premiestnenie, používanie a skladovanie

Používajte na rovných, horizontálnych povrchoch.

Nosný objem povrchu, na ktorom je vysávač umiestnený, musí byť vhodný, aby udržal jeho hmotnosť.

## Predĺžovacie káble

Ak sa použil predĺžovací kábel, uistite sa, že je vhodný pre príkon a stupeň ochrany vysávača.



### VAROVANIE!



**ATEX varianta: Predĺžovacie káble, zapojené do elektrických prístrojov a adaptérov sa nesmú použiť, kým sa vysávač používa pre vysávanie horľavého prachu.**

Minimálny profil predĺžovacích káblov:

Maximálna dĺžka = 20 m

Kábel = H07 RN - F

Max výkon (kW)	3	5
Minimálny profil (mm <sup>2</sup> )	2,5	4



### VAROVANIE!



**Zásuvky, zástrčky, konektory a montáž predĺžovacieho kábla musí dodržiavať ochranný stupeň IP vysávača tak, ako je to zobrazené na výrobnom štítku.**



### VAROVANIE!



**Napájacia zásuvka vysávača sa musí chrániť odlišným prerušovačom obvodu s obmedzením nárazového prúdu, ktorý odpojí napájanie, keď napätie vybijané do zeme prekročí na 30 ms 30 mA alebo ekvivalentný napájací okruh.**



### VAROVANIE!



**Nikdy na vysávač nestriekajte vodu: toto by mohlo byť nebezpečné pre vystavené osoby a mohlo by spôsobiť skrat sieťového napájania.**



### VAROVANIE!



**Dodrďte bezpečnostné nariadenia týkajúce sa materiálov, pre ktoré sa tento vysávač používa.**

## Suché použitia

### [ POZNÁMKA ]

**Dodané filtre a vrečko (ak ho zariadenie obsahuje), musia byť správne nainštalované.**



### VAROVANIE!



**Dodrďte bezpečnostné nariadenia týkajúce sa materiálov, pre ktoré sa tento vysávač používa.**

## Údržba a opravy



### VAROVANIE!



**Odpojte vysávač od hlavného prívodu elektrického prúdu pred čistením, servisom, výmenou častí alebo prestavbou na inú verziu/variantu, zástrčka sa musí vytiahnuť zo zásuvky.**

- **Vykonávajte len tie činnosti údržby, ktoré sú opísané v tomto návode.**
- **Používajte len originálne náhradné diely.**
- **Vysávač žiadnym spôsobom neupravujte.**

**Ak nedodržíte tieto pokyny, môžete ohroziť svoju bezpečnosť. Navyše takáto činnosť by mohla anulovať prehlásenie o zhode ES vydané s týmto vysávačom.**



## Technické údaje

Parameter	Jednotky	T22 Plus		T40 Plus		T40W Plus	
Prachové triedy		L - M - H					
Napätie (50 Hz)	V	400		400		400	
Výkon (T__ Plus / T__ Plus Z22)	kW	2,2		4,3		4	
Výkon (EN 60335-2-69) (50 Hz) (T__ Plus / T__ Plus Z22)	kW	2,1		2,7		3,4	
Výkon (T__ Plus Z2 / T__ Plus Z21)	kW	4		7,5		7,5	
Výkon (EN 60335-2-69) (50 Hz) (T__ Plus Z2 / T__ Plus Z21)	kW	-		-		-	
Úroveň hluku	dB(A)	67		71		71	
Ochrana	IP	55 / 65(**)		55 / 65(**)		55 / 65(**)	
Elektrická ochrana (izolácia)	Trieda	I		I		I	
Izolačná trieda motora	Trieda	F		F		F	
Kapacita zásobníka	L	100	50	100	50	100	50
Vstup (priemer)	mm	70		70		70	
Max vysávanie s obmedzujúcim ventilom (T__ Plus / T__ Plus Z22)	hPa - mbar	210		360		190	
Max vysávanie s obmedzujúcim ventilom (T__ Plus Z2 / T__ Plus Z21)	hPa - mbar	260		350		230	
Maximálna rýchlosť prietoku vzduchu (bez hadice a redukcií)	m <sup>3</sup> /h - L/min'	315 - 5250		315 - 5250		489 - 8150	
Maximálna rýchlosť prúdu vzduchu (s hadicou, dĺžka: 3 m, priemer: 50 mm)	m <sup>3</sup> /h - L/min'	270 - 4500		270 - 4500		420 - 7000	
Hadice povolené pre triedy „L“ a „standard“ (priemer)	mm	70(*)/50		70(*)/50		70(*)/50	
Hadice povolené pre triedy „M“ a „H“ (priemer)	mm	50		50		70/50	
Povrch hlavného filtra tried „štandard“, „L“ a „M“	m <sup>2</sup>	1,95		1,95		3,5	
Povrch kazetového filtra	m <sup>2</sup>	5,25		5,25		5,25	
Povrch protiprúdového filtra „H“	m <sup>2</sup>	3,5		3,5		3,5	
Absolútna účinnosť filtra (EN 1822)	%	99,995 (H14)		99,995 (H14)		99,995 (H14)	
Povrch prúdového filtra „ULPA15“	m <sup>2</sup>	8		8		8	

(\*) Len pre použitie bez ATEX

(\*\*) T\_\_ Plus Z21

## Rozmery

Obrázok 4

SK

Model	T22 Plus		T40 Plus		T40W Plus	
	100 l	50 l	100 l	50 l	100 l	50 l
A (mm)	1290	1290	1290	1290	1290	1290
B (mm)	600	600	600	600	600	600
C (mm)	1540	1260	1540	1260	1640	1360

- Podmienky skladovania:  
T: -10 °C ÷ +40 °C  
Vlhkosť: 85%
- Podmienky prevádzky:  
Maximálna nadmorská výška: 800 m  
(Až do 2 000 m s obmedzenými výkonmi)  
T: -10 °C ÷ +40 °C  
Vlhkosť: 85%

## Bezpečnostné zariadenia

Obrázok 5

1. Vysávací jednotka
2. Obmedzujúci ventil
3. Klapka

**VAROVANIE!**

**Nerobte zmeny na žiadnom nastavení ventilu.**

## Ovládače, indikátory a prepojenia

Obrázok 6

1. Páka na uvoľnenie vrečka na prach
2. Uvoľňovacia páka
3. Ručné striasacie tlačidlo filtra
4. Merač satia
5. Spínač spustenia/zastavenia (štandardné verzie)
6. Tlačidlo vytriasača filtra (len pre verziu s elektrickým vytriasačom filtra)
7. Páka krycej lišty
8. Bezpečnostná zápaka (triedy H)
9. Elektrický napájací kábel
10. Rukoväť
11. Ovládací a kontrolný panel (verzie s elektrickým vytriasačom filtra, snímačom zachytenia pevného materiálu alebo kazetovými filtrami)
12. Vstupná zásuvka (verzie M, H)

## Kontroly pred spustením

Obrázok 7

1. Prívod

Pred spustením skontrolujte, či:

- sú nainštalované filtre
- všetky západky sú pevne zaistené
- sú hadica vysávača a nástroje správne namontované na vstup (1)
- založenie sáčku alebo ochranného zásobníka, ak je to možné.

**VAROVANIE!**

**Vysávač nepoužívajte, ak je filter poškodený.**

SK

## Zapínanie a vypínanie

Obrázok 8

**VAROVANIE!**

**Pred spustením vysávača uzamkne brzdy koliesok (1).**

### Štandardná verzia

- Otočte vypínač (2) do polohy „I“, aby sa vysávač spustil.
- Vysávač vypnite otočením vypínača do polohy „0“.

### Verzie s elektrickým vytriasačom filtra, snímačom zachytenia pevného materiálu alebo kazetovými filtrami

- Hlavný prepínač (3) otočte do polohy „I“.
- Vysávač spustíte stlačením tlačidla (4).
- Vysávač zastavíte stlačením tlačidla (5).
- Vysávač vypnite otočením hlavného prepínača (3) do polohy „0“.

## Kontrola smeru rotácie na motore vákuová jednotka

Vloženie ruky do satia skontrolujte chod vysávača.

Ak vysávač nesaje žiaden vzduch, smer rotácie nie je správny, vyťahnite zástrčku zo zásuvky a voľič vo vnútri zástrčky otočte pre vykonanie opravy fázového spojenia.

## Prevádzka vysávača

Obrázok 9

Merač vysávania (2): zelená zóna (3), červená zóna (1)

Skontrolujte rýchlosť prúdu:

- Pri prevádzke vysávača musí ručička merača vysávania zostať v zelenom pásme (3), aby sa zaistilo, že rýchlosť nasávania vzduchu neklesne pod bezpečnostnú hodnotu 20 m/s;
- Ak je ručička v červenom pásme (1), znamená to, že rýchlosť nasávania v hadici vysávača je menšia ako 20 m/s a že vysávač nepracuje v bezpečnostných podmienkach. Filtre musia byť vyprášené alebo vymenené.
- Ak počas normálneho chodu vysávača prekryjete rukou otvor hadice, indikátor vysávania prejde zo zelenej zóny (3) do červenej (1).

**VAROVANIE!**

**Ak vysávač patrí k triede M alebo H, použite iba hadice s priemerom, ktoré sú v súlade s označeniami v tabuľke s technickými údajmi.**

**Toto sa robí, aby sa zabránilo klesnutiu rýchlosti vzduchu pod 20 m/s.**

**VAROVANIE!**

**Pri prevádzke vysávača vždy kontrolujte, či ručička merania vysávania zostáva v zelenom pásme (3).**

**Ak dojde k poruche, pozrite sa do „Riešení problémov“.**

**VAROVANIE!**

**Varianta triedy H AA - Azbest:**

- Táto varianta má výfukový port s priemerom 70 mm, kam je pripojená výfuková hadica. Povolené je len  $D = 70$  mm. Môže sa použiť len výfuková hadica s  $D = 70$  mm a  $L < 5$  m.
- Zatvorte vstup odpovedajúcou zátkou, kým prepravujete vysávač.
- Dodržiavajte všetky ostatné nariadenia pre vysávače triedy H.

## Zatrasenie predfiltrom

### Obrázok 9 - 10

Podľa množstva vysávaného prachu a tiež s ohľadom na prepínanie merania vysávania zo zelenej zóny (3, obr. 9) do červenej (2, obr. 9), vypnite vysávač a pomocou tlačidla (1, obr. 10) vytraste hlavný filter.

Ak vysávač obsahuje elektrický vytriasač filtra, stlačte a na niekoľko sekúnd podržte stlačené tlačidlo (6, obr. 6). Vytriasač filtra sa zastaví po uvoľnení tlačidla.



#### VAROVANIE!



**Pred striasaním filtra zastavte vysávač.  
Nestriasajte filter, kým je vysávač zapnutý, pretože by to mohlo poškodiť filter.**

Pred opätovným spustením vysávača počkajte niekoľko sekúnd, kým sa prach neusadí. Vymeňte filter, ak ručička zostáva v červenom pásme (1, obr. 9) aj po striasaní filtra (prečítajte si odsek „Výmena hlavného filtra“).

## Núdzové zastavenie

Hlavný spínač otočte do polohy „0“.

## Vyprázdenie nádoby



#### VAROVANIE!



- **Pred vykonaním týchto činností vysávač vypnite a vytiahnite zástrčku zo zásuvky prívodu elektrického prúdu.**
- **Overte si triedu vysávača.**

Pred vysypaním zásobníka odporúčame vyprášte filter (pozrite odsek „Striasanie hlavného filtra“).

## Plastové vrečko (len trieda L)

Vlastové vrečko sa môže používať pre zber prachu (pozrite obr. 11).

V tomto prípade musí byť vysávač vybavený voliteľným príslušenstvom [depressor (3) a mriežka (2), obr. 11].

## Verzie pre prachy nebezpečné na zdravie

- Triedy L, M, H vhodné pre vysávanie nebezpečného a/lebo karcinogénneho prachu (trieda H AA)

## Papierové vrečko

Vysávače triedy **M** sa dodávajú s prachovým vrečkom - kód 81584000 (obr. 11).

Vysávače triedy **M** musíte vždy používať s namontovaným týmto vrečkom. Ak vrečko nie je namontované alebo ak je namontované nesprávne, môže vzniknúť riziko pre zdravie vystavených osôb.

## Bezpečné vrečko na prach

Vysávače triedy H sa dodávajú s prachovým vrečkom - kód 4084001014 (obr. 12).

Vysávače triedy H musíte vždy používať s namontovaným týmto vrečkom. Ak vrečko nie je namontované alebo ak je namontované nesprávne, môže vzniknúť riziko pre zdravie vystavených osôb.

## Výmena nebezpečných vrieciek na prach



#### VAROVANIE!



- **Tieto činnosti môžu vykonávať len vyškolené a kvalifikované osoby, pričom sú povinné používať príslušné oblečenie v súlade s platnými zákonmi.**
- **Dávajte pozor, aby ste nezdvihli prach pri vykaní tejto operácie. Noste ochrannú masku P3.**
- **V prípade prítomnosti nebezpečného alebo škodlivého prachu používajte len vrečká odporúčané výrobcom (pozrite si časť „Odporúčané náhradné diely“).**
- **Nádobu a/alebo vrečko môže zlikvidovať iba kvalifikovaný pracovník, a to v súlade s platnými zákonmi.**

## Výmena papierového vrečka (obr. 12)

- Zatvorte vstup pomocou odpovedajúceho krytu (1).
- Uvoľnite zásobník prachu.
- Vyberte vrečko a uzatvorte ho príslušným uzáverom tak, ako je to znázornené na obrázku 11.
- Vložte nové vrečko a uistite sa, že je vstup do vrečka utesnený.
- Vymeňte zásobník na prach vo vysávači.

## Ako vymeniť bezpečnostné vrečko na vysávačoch triedy H (obr. 13)

- Odstráňte hadicu vysávača a položte ju na bezpečné neprašné miesto.
- Zatvorte vstup pomocou odpovedajúceho krytu (1).
- Uvoľnite zásobník prachu.
- Zatvorte bezpečnostné vrečko tak, že potiahnete „gilotínové“ tesnenie (2).
- Zatvorte hermeticky plastové vrečko pomocou odpovedajúceho remeňa (3).
- Na uzatvorenie dna plastového vrečka použite lepiacu pásku (4).
- Odstráňte príslušné spojenie (5) vrečka zo vstupu.
- Vložte nové bezpečnostné vrečko a uistite sa, že je vstup do vrečka utesnený.
- Obalte plastické vrečko okolo vonkajšej steny prachového zásobníku.
- Vymeňte zásobník na prach vo vysávači.



#### VAROVANIE!



**U priemyselných vysávačov ATEX zaistite, že uzamykacia páčka zásobníka na prach nie je prekrytá plastovým vrečkom a že bola overená vodivosť zásobníka.**

- Znova nasadte prachový zásobník do vysávača.

## Na konci čistenia

- Vypnite vysávač a vytiahnite zástrčku zo zásuvky elektrického prúdu.
- Namotajte prípojný kábel okolo rukoväte (obr. 14).
- Zásobník vyprázdňte tak, ako je opísané v odseku „Vyprázdnenie zásobníka“.
- Vysávač očistite tak, ako je to opísané v odseku „Údržba, čistenie a dekontaminácia“.
- Ak ste vysávali agresívne látky, umyte zásobník čistou vodou.
- Uskladnite vysávač na suchom mieste, mimo dosah nepovolných ľudí.
- Zatvorte prívod pomocou vhodnej zátky (1, obr. 14), keď sa vysávač prepravuje alebo sa nepoužíva (obzvlášť v prípade verzí M, H).

## Údržba, čistenie a dekontaminácia

**VAROVANIE!**  
*Na zaručenie bezpečnej úrovne zariadenia by ste mali používať iba originálne náhradné diely dodávané výrobcom.*

**VAROVANIE!**  
*Opatrenia popísané dole sa musia urobiť pri všetkých operáciách údržby, vrátane čistenia a výmeny hlavného filtra a filtrov HEPA.*

- Aby sa umožnilo používateľovi vykonať činnosti údržby, zariadenie sa musí rozobrať, vyčistiť a vykonať generálna oprava, pokiaľ to bude možné bez spôsobenia nebezpečenstva pre personál údržby alebo iných ľudí. Vhodné opatrenia obsahujú dekontamináciu pred rozmontovaním vysávača, odpovedajúcu filtrovanú ventiláciu výfukového vzduchu z miestnosti, v ktorej je vysávač rozmontovaný, čistenie priestoru údržby a vhodnú osobnú ochranu.
- Ak vysávač patrí do triedy M alebo H, externé diely sa musia dekontaminovať pomocou metód čistenia a vysávania, odprašniť alebo ošetriť tesniacim prostriedkom skôr, ako sa vyberú z nebezpečnej zóny. Všetky časti zariadenia je treba považovať za kontaminované, kým sa vynášajú z nebezpečného pásma a musia sa preto urobiť zodpovedajúce kroky, aby sa zabránilo šíreniu prachu. Kým sa vykonáva údržba alebo oprava, všetky kontaminované prvky, ktoré sa nedajú správne očistiť, musia byť odstránené. Tieto prvky sa musia likvidovať v utesnených vreckách, ktoré sú v súlade s príslušnými nariadeniami a miestnymi zákonmi týkajúcimi sa likvidácie takýchto materiálov. Tento postup sa musí dodržiavať, keď sa vyberú filtre (hlavný filter, HEPA a prúdový filter). Komory, ktoré nie sú prachotesné, sa musia otvoriť pomocou vhodného náradia (skrutkovačov, kľúčov atď.) a starostlivo očistiť.

- Výrobca alebo jeho personál musí aspoň raz ročne vykonať kontrolu. Napríklad: Skontrolujte vzduchové filtre a skontrolujte, či nebola žiadnym spôsobom oslabená vzduchotesnosť vysávača, a uistite sa, že elektrický kontrolný panel funguje bez chyby.

**VAROVANIE!**  
*Zvlášť pri vysávačoch triedy H sa účinnosť filtrovania musí kontrolovať aspoň raz za rok alebo častejšie, ak si to vyžaduje miestna legislatíva. Metóda testovania kontroly účinnosti filtrovania vysávača je uvedená v norme EN 60335-2-69, ods. AA.22.201.2. Ak neprejde testom, musí sa test opakovať po výmene filtra triedy H.*

## Rozobratie a výmena predfiltra a absolútneho filtra

**VAROVANIE!**  
*Kým sa vysávač používa pre vysávanie nebezpečných látok, filtre sa kontaminujú. Preto:*

- *pracujte opatrne a predchádzajte rozsypaniu povysávaného prachu a/alebo materiálu;*
- *umiestnite rozobraný a/alebo vymenený filter do utesneného plastového vrečka;*
- *hermeticky vrečko uzatvorte;*
- *filter likvidujte v súlade s platnými zákonmi.*

**VAROVANIE!**  
*Likvidácia filtra je vážna záležitosť. Filter musí byť nahradený filtrom s rovnakými vlastnosťami, kategóriou a filtračným povrchom. Inak nebude vysávač fungovať správne.*

## Výmena predfiltra

Obrázok 15

1. Vákuová hadica
2. Uvoľňovacia páka
3. Kryt
4. Svorka

**VAROVANIE!**  
**Skontrolujte triedu vysávača (L, M, H).**

Dávajte pozor, aby ste nezdvihli prach pri vykaní tejto operácie.

Noste masku P3 a iné ochranné oblečenie vrátane ochranných rukavíc (DPI), ktoré sú vhodné pre nebezpečný pôvod zozbieraného prachu a obráťte sa na platné zákony. Pred vykonaním týchto činností vysávač vypnite a vyťahnite zástrčku zo zásuvky prívodu elektrického prúdu.

- Uvoľnite svorku (4).
- Odmontujte hadicu vysávača (1).
- Použite páku, (2) aby ste odstránili kryt (3) spolu s hlavným filtrom.
- Z kľetky vyberte starý filter.
- Založte nový filter a zaistíte ho v kľetke špeciálnymi svorkami.
- Namontujte kryt a filter v opačnom poradí ako pri vyberaní.
- Starý filter zlikvidujte podľa platných zákonov.

Ak je to potrebné, kontaktujte servisné centrum výrobcu.

## Výmena filtra HEPA

Verzia pre prach, ktorý je škodlivý zdraviu: Trieda H

**VAROVANIE!**  
**Dávajte pozor, aby ste nezdvihli prach pri vykaní tejto operácie. Noste masku P3 a iné ochranné oblečenie vrátane ochranných rukavíc (DPI), ktoré sú vhodné pre nebezpečný pôvod zozbieraného prachu a obráťte sa na platné zákony.**

**VAROVANIE!**  
**Po odstránení filtra triedy H z vysávača ho znovu nepoužívajte.**

## Výmena kartridže primárneho filtra

Obrázok 21

1. Vákuová hadica
2. Svorka
3. Uzáver
4. Uvoľňovacia páka
5. Krúžok filtra
6. Skupina kazety
7. Napájací kábel
8. Spojka prívodu vzduchu
9. Priechodka
10. Konektor
11. Skrutky
12. Skrutky
13. Podložka
14. Kartridže

## VAROVANIE!

**Dávajte pozor, aby ste nezdvihli prach pri vykaní tejto operácie. Noste masku P3 a iné ochranné oblečenie vrátane ochranných rukavíc (DPI), ktoré sú vhodné pre nebezpečný pôvod zozbieraného prachu a obráťte sa na platné zákony.**

Pred vykonaním týchto procedúr vypnite stroj a vyťahnite zástrčku zo zásuvky, odpojte prívod stlačeného vzduchu vyprázdnením vzduchovej nádrže vnútri stroja.

- Uvoľnite svorku (2).
- Odmontujte hadicu vysávača (1).
- Stlačte páky (4).
- Odstráňte kryt (3) a krúžok filtra (5).
- Odpojte napájací kábel (7) a prívod stlačeného vzduchu zo spojky prívodu vzduchu (8).
- Odmontujte skupinu kazety (6).
- Odpojte konektory (10) a spoj (9).
- Odmontujte vzduchovú nádrž odskrutkovaním skrutiek (11).
- Odmontujte kazety odmontovaním skrutiek (12) a podložiek (13).
- Namontujte nové kazety.
- Namontujte skupinu krytu a filtra v opačnom poradí ako pri vyberaní.
- Staré filtre zlikvidujte podľa platných zákonov.

Ak je to potrebné, kontaktujte servisné centrum výrobcu.

## Výmena filtra HEPA po prúde vzduchu

Obrázok 16

1. -
2. Prevádzkové tlačidlo filtra
3. Kryt
4. Páka
5. Bezpečnostná západka
6. Zastavovacia matica (Filter)
7. Disk ukotvenia filtra
8. Primárny filter
9. Skrutka ukotvenia svorky
10. Fixačná svorka primárneho filtra
11. Filter
12. Vákuová hadica
13. Svorka hadice

- Zastavenie vysávača.
- Uvoľnite svorku (13) pomocou skrutkovača a vyberte hadicu (12).
- Odskrutkujte tlačidlo (2).
- Odstráňte bezpečnostnú skrutku (5).
- Použite páku, (4) aby ste odstránili kryt (3).
- Uvoľnite skrutku (9) primárneho filtra (8) a jeho fixačnej svorky (10), použite skrutkovač.
- Vyberte kotviaci disk filtra (7) s inštalovaným filtrom a odskrutkujte maticu (6).
- Vyberte filter (11).
- Filter (11) prekryte plastickým vreckom, hermeticky ho uzavrite a zlikvidujte podľa platných miestnych nariadení.
- Vložte nový filter (11) s rovnakým popisom a vlastnosťami ako mal odstránený filter.
- Maticou filter zaistíte (6).
- Dotiahnite svorku (10) skrutku (9), ktorá drží primárny filter (8) ku kotviacemu disku filtra (7).
- Vložte späť kryt (3).
- Pomocou páky hermeticky uzavrite kryt (4) a uzamknite bezpečnostnú západku (5).

- Upevnite na pôvodné miesto hadicu (12) a dotiahnite svorku (13).

[ POZNÁMKA ]

*Ak sa jedná o variantu vysavača ATEX: vykonajte testy galvanickej kontinuity podľa pokynov v príslušnej príručke. Štandard EN 60335-2-69 predpisuje kontroly v pravidelných intervaloch alebo po opravách alebo zmenách.*

## Kontrola a čistenie chladiaceho ventilátora motora



**VAROVANIE!**



**Tieto činnosti môže vykonávať len primerane zaškolený a kvalifikovaný personál.**

Pravidelne čistite chladiaci ventilátor motora, aby ste zabránili prehriatiu motora, a to najmä vtedy, keď sa vysávač používa na prašnom mieste. (Pozrite si obr. 5)

## Kontrola utesnenia

### Kontrola hadice

Uistite sa, že sú prepojovacie hadice v dobrom stave a správne upevnené.

Ak sú hadice poškodené, zlomené alebo špatne pripojené k spojom, musia byť vymenené.

Ak vysávate lepkavý materiál, kontrolujte možné zapchanie hadice (3, obr. 17), vo vstupe a na vysypacej doske vnútri vo filtrovacej komore.

Odrhňte vstup (3, obr. 17) zvonku a odstráňte usadený odpad, ako je to zobrazené na obrázku 17.

### Kontrola upevnenia filtrovacej komory

Ak tesnenie (1, obr. 18) medzi zásobníkom a filtrovacou komorou (3) prestane zaistiť utesnenie:

- Uvoľnite všetky štyri skrutky (2), ktoré istia filtrovaciu komoru (3) ku konštrukcii vysavača.
- Položte filtrovaciu komoru (3) a utiahnite skrutky, keď dosiahne polohy utesnenia (2).

Ak sa nepodarí dosiahnuť optimálny stav utesnenia a tesnenie (1) je roztrhnuté alebo prasknuté atď., musíte ho vymeniť.

SK

## Čistenie a výmena triediča (voliteľné)

[ POZNÁMKA ]

*Ak je prach usadený len na triediči (3, obr. 19), nechajte tento prach spadnúť cez stredový otvor.*

Triedič (3, obr. 19) by mal byť najprv rozmontovaný, aby sa mohol perfektne vyčistiť:

- Použite páku, (1) aby ste odstránili kryt (2) spolu s hlavným filtrom.
- Odskrutkujte dve skrutky (4) a hlavicu vyberte zo zásobníka.

Tento diel vymeňte, ak je nadmerne opotrebovaný. Znova zmontujte všetky diely opačným postupom ako pri rozoberaní.

## Likvidácia zariadenia

**Obrázok 20**

Zariadenie likvidujte v súlade s platnými zákonmi.

- **Správna likvidácia (elektrický a elektronický odpad).** (Platné v Európskej únii a v krajinách zabezpečujúcich systém separovaného zberu odpadov)

Vyššie uvedený symbol (Obr 20), ktorý sa nachádza na produkte alebo v jeho dokumentácii naznačuje, že produkt sa nemôže likvidovať spolu s domovým odpadom na konci svojho životného cyklu.

Aby ste zabránili poškodeniu životného prostredia alebo zdravia, ktoré spôsobí nesprávna likvidácia odpadu, tak oddel'te tento produkt od iného odpadu a zodpovedne ho recyklujte, aby ste podporili nepretržité opätovné používanie materiálnych zdrojov.

Tento produkt sa nemôže likvidovať spolu s iným komerčným odpadom.

## Nákresy elektrického pripojenia

### Vysávač triedy L, M, H

Obrázok 22

1. Zástrčka
2. Istič
3. Vysávač

### Vysávač s kazetovým filtrom a automatickým čistením

Obrázok 23

1. Hnací výkon
2. Relé fázovej série
3. Vysávač

Obrázok 24

1. Transformátor
2. Indikátor napätia
3. Biela lampa

Obrázok 25

1. Kontrola hladiny
2. Tlačidlo Stop (Zastavenia)
3. Tlačidlo Start (Spustenia)
4. Stýkač motorového pohonu
5. Označenie fázovej série
6. Žltá lampa

Obrázok 26

1. Poistková skriňa
2. Súprava kazety
3. Kontrola hladiny

Obrázok 27

Polož-ka	Typ	Popis	Kva-lita
H1	40000563	Súprava bieleho indikátora	1
H3	40000564	Súprava žltého indikátora	1
KM1	Z8 39281	Stýkač kW 4 24 V AC 1NO	1
PA	40000565	Súprava tlačidla zastavenia (červená)	1
PM	40000562	Súprava tlačidla spustenia (zelená)	1
Q1	Z8 39915	5,5-8 A istič	1
	Z8 39916	9-12,5 A istič	1
SF1	Z8 391120	Relé fázovej série 400 V	1
TR1	Z8 391050	Transformátor 20 VA 400/24 V	1

Obrázok 28

1. Časovač
2. Elektromagnetický ventil čistenia filtra 1
3. Elektromagnetický ventil čistenia filtra 2
4. Elektromagnetický ventil čistenia filtra 3
5. Elektromagnetický ventil čistenia filtra 4 (predbežné nastavenie)

T1 = Doba čistenia filtru  
 T2 = Doba vykonanej práce  
 T3 = Doba medzi čistiacimi cyklami

### Vysávač triedy L, M, H s elektrickým vytriasačom filtra alebo snímačom zachytenia pevného materiálu

Obrázok 29

1. Hnací výkon
2. Relé fázovej série
3. Vysávač
4. Elektrický vytriasač filtra

Obrázok 30

1. Transformátor
2. Indikátor napätia
3. Biela lampa

Obrázok 31

1. Kontrola hladiny
2. Tlačidlo Stop (Zastavenia)
3. Tlačidlo Start (Spustenia)
4. Stýkač motorového pohonu
5. Označenie fázovej série
6. Stýkač vytriasača filtra
7. Gombík vytriasača filtra
8. Žltá lampa

Obrázok 32

1. Poistková skriňa
2. Kontrola hladiny

Obrázok 33

Polož-ka	Typ	Popis	Kva-lita
H1	40000563	Súprava bieleho indikátora	1
H3	40000564	Súprava žltého indikátora	1
KM1	Z8 39281	Stýkač kW 4 24 V AC 1NO	1
	Z8 39731		
KM2	Z8 391006	Stýkač kW 3 24 V AC 1NC	1
PA	40000565	Súprava tlačidla zastavenia (červená)	1
PM	40000562	Súprava tlačidla spustenia (zelená)	1
PS1	40000598	Súprava žltého tlačidla	1
Q1	Z8 39915	5,5-8 A istič	1
	Z8 39916	9-12,5 A istič	1
Q2	Z8 39746	Istič obvodu 0.7-1 A S00	1
SF1	Z8 391120	Relé fázovej série 400 V	1
TR1	Z8 391050	Transformátor 20 VA 400/24 V	1

## Dodatočné informácie o špeciálnej verzii “Azbestu”.

- Azbestové vysávače (v súlade s nemeckou špecifikáciou TRGS 519)



**Modely vysávačou určených pre azbest sú:  
T40WPLUS H AA.**

1. Po tom čo bol azbestový vysávač použitý v kontaminovanom prostredí ako je stanovené v TRGS 519, nesmie byť použitý v zdravom prostredí. Výnimky sú povolené, len kým azbestový vysávač bol úplne dekontaminovaný (nie len vonkajšia skriňa, ale tiež chladiaci priestor, skrine s elektrickými zložkami (elektrické panely), elektrické zložky samotné atď.) kvalifikovaným personálom v súlade s TRGS 519 N. 2.7.  
Táto činnosť musí byť ohlásená a uvedená písomne kvalifikovaným personálom.
2. Filtre musia byť vymenené na vhodných miestach (napr. dekontaminačných stanicách) kvalifikovaným personálom.
3. Filtre musia byť vymenené len kvalifikovaným personálom v súlade s nariadeniami uvedenými v tomto návode.
4. Pri používaní alebo prevozu azbestového vysávača vždy zatvorte vstup pomocou odpovedajúcej zátky. Ak je vysávač prevášaný von z kontaminovaného pásma, musí byť očistený tak, ako je uvedené v bode 1.  
Eventuálne musí byť azbestový vysávač uzavretý starostlivo v tesnom hermetickom vrecku.  
Táto činnosť musí byť ohlásená a uvedená písomne kvalifikovaným personálom.
5. Montáž odtokovej hadice: vložte hadicu na výstup vzduchu na zvláštnom dodanom panelu. Pevne utiahnite dodanú skrutkovú príchytku, aby ste zaistili, že sa hadica nezosunie.
6. Zásobník môže likvidovať len kvalifikovaná osoba.

### [ POZNÁMKA ]








*Tiež sa pozrite do odseku “Údržba, čistenie a dekontaminácia” v tomto návode pre ďalšie podrobnosti o bodoch 2, 3, 4, 6.*



## Odporúčané náhradné diela

Nižšie sa uvádza zoznam náhradných dielcov, ktorý musí byť vždy poruke, aby sa urýchlila údržba.

Pri objednávaní náhradných dielov si pozrite katalóg náhradných dielov výrobcu.

	Popis	Model		
		L	M	H
	Súprava spúšťacieho filtra	40000338	40000492	
	Súprava spúšťacieho filtra (T40W Plus)	4089100052	4089100053	
	Kruhové tesnenie filtra	Z8 17026		
	Tesnenie filtračnej komory	40000762		
	Svorka filtra	Z8 18079		
	Filter	-	-	4081700936
	Papierové vrečko - vrečko na prach (5 vreciek)	-	81584000	-
	Bezpečnostné vrečko (1 vrečko)	-	-	4084001014

## Riešenie problémov

Problém	Príčina	Náprava
Vysávač sa náhle zastaví	Zanesený predfilter	Straste filter. V prípade potreby vymeňte
	Upchatá hadica vysávača	Skontrolujte hadicu vysávača a vyčistite ju.
	Aktivácia prerušovača obvodu	Skontrolujte nastavenie. Skontrolujte elektrický výstup motora. Ak je to potrebné, tak sa spojte s autorizovaným servisom.
Z vysávača uniká prach	Filter je roztrhaný	Vymeňte ho iným alebo identickým typom.
	Nevhodný filter	Vymeňte ho za iný filter vhodnej kategórie a urobte kontrolu.
Vysávač fúka, miesto aby vysával	Nesprávne pripojenie k elektrickému prúdu	Pre správne fázové nastavenie požiadajte o pomoc kvalifikovaného pracovníka. Pozri stranu 8, Kapitola začíname
Elektrostatický prúd na vysávači	Neexistujúce alebo zlé uzemnenie	Skontrolujte všetky spoje uzemnenia. Skontrolujte najmä vstup.

SK

SK

# Spis treści

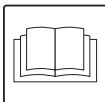
<b>Instrukcja obsługi.....</b>	<b>2</b>
Bezpieczeństwo operatora .....	2
Informacje ogólne dotyczące użytkowania tego odkurzacza .....	2
Zastosowanie .....	2
Niewłaściwe użytkowanie .....	2
Wersje i warianty .....	3
Klasyfikacja zgodna z normą EN 60335-2-69, Załącznik AA.....	3
Emisja pyłów do środowiska .....	3
Zalecenia ogólne .....	3
Świadectwo zgodności CE .....	3
<b>Opis odkurzacza .....</b>	<b>4</b>
Elementy i etykiety .....	4
Zestawy dodatkowe .....	4
Osprzęt .....	4
Pakowanie i rozpakowywanie .....	5
Rozpakowywanie, przenoszenie, obsługa i przechowywanie .....	5
Przygotowanie do pracy - podłączanie urządzenia do sieci .....	5
Przedłużacze .....	6
Zastosowanie suche .....	6
Konserwacja i naprawa .....	6
Dane techniczne .....	7
Wymiary .....	7
Urządzenia zabezpieczające .....	8
Urządzenia sterujące, wskaźniki i łączniki .....	8
Kontrola przed uruchomieniem .....	8
Działanie odkurzacza .....	8
Czyszczenie głównego filtra .....	9
Zatrzymywanie w nagłych wypadkach .....	9
Opróżnianie pojemnika na pył .....	9
Worek plastikowy (wyłącznie klasa L) .....	9
Wersje przeznaczone do usuwania pyłów szkodliwych dla zdrowia .....	9
Papierowy worek .....	9
Bezpieczny worek na kurz .....	9
Wymiana worków z niebezpiecznym pyłem .....	9
Po zakończeniu pracy .....	10
Konserwacja, czyszczenie i odkażanie .....	10
Demontaż i wymiana filtra głównego i filtra absolutnego .....	10
Wymiana filtra głównego .....	11
Wymiana filtra HEPA .....	11
Wymiana wkładu filtra głównego .....	11
Wymiana filtra HEPA mocowanego na wlocie .....	11
Kontrola dokręcenia .....	12
Oczyszczanie i wymiana separatora (opcja) .....	12
Utylizacja urządzenia .....	12
Schematy instalacji elektrycznej .....	13
Dodatkowe informacje dotyczące wersji specjalnych "Asbestos" (do azbestu) .....	14
Zalecane części zamienne .....	15
<b>Usuwanie usterek .....</b>	<b>15</b>

# Instrukcja obsługi

Zapoznaj się z instrukcją obsługi. Postępuj zgodnie z zaleceniami dotyczącymi bezpieczeństwa, oznaczonymi słowem **OSTRZEŻENIE!**

## Bezpieczeństwo operatora

**OSTRZEŻENIE!**



**Przed przystąpieniem do użytkowania maszyny należy zapoznać się z niniejszą instrukcją obsługi i zachować ją na wypadek korzystania z niej w przyszłości.**

**Ten odkurzacz może być użytkowany wyłącznie przez osoby, które zapoznały się z zasadami jego działania oraz zostały upoważnione i odpowiednio przeszkolone w tym celu.**

**Przed przystąpieniem do użytkowania odkurzacza użytkownicy powinni zostać zaznajomieni, poinstruowani i przeszkoleni w zakresie jego działania oraz tego, do jakich substancji można go stosować oraz jak bezpiecznie usunąć sprzątnięty materiał.**

**OSTRZEŻENIE!**

**Używanie odkurzacza przez osoby (w tym dzieci) z problemami umysłowymi lub z małym wykształceniem i/lub wiedzą jest surowo zabronione, chyba że są nadzorowane przez osobę zaznajomioną ze sposobem użytkowania i bezpiecznego obchodzenia się z maszyną.**

**Należy zapewnić nadzór nad dziećmi, aby upewnić się, że maszyna nie służy do zabawy.**

## Informacje ogólne dotyczące użytkowania odkurzacza

Użytkowanie odkurzacza musi odbywać się zgodnie z przepisami obowiązującymi w kraju, w którym jest on używany.

Oprócz zaleceń instrukcji obsługi oraz przepisów obowiązujących w kraju, w którym odkurzacz jest użytkowany, należy również przestrzegać technicznych przepisów dotyczących jego właściwego i bezpiecznego użytkowania (przepisy dotyczące ochrony środowiska oraz BHP: Dyrektywa Unii Europejskiej 89/391/WE oraz kolejne). Nie należy wykonywać żadnych działań, które mogłyby zagrozić bezpieczeństwu ludzi, ich własności lub środowiska. Należy przestrzegać wskazówek dotyczących bezpieczeństwa oraz zaleceń zawartych w niniejszej instrukcji.

## Zastosowanie

Ten odkurzacz jest przeznaczony do użytku komercyjnego, w hotelach, szkołach, szpitalach, zakładach, sklepach, biurach i hotelach, oraz do celów nie związanych z normalnym użyciem w gospodarstwie domowym.

Ten odkurzacz jest przeznaczony do odkurzania i zbierania stałych materiałów niepalnych w pomieszczeniach i na zewnątrz.

**OSTRZEŻENIE** – Tego odkurzacza można używać tylko do odkurzania suchych materiałów.

- Zawsze należy pozostawić wokół odkurzacza wystarczającą ilość miejsca, pozwalającą na łatwą obsługę elementów sterowania.

Maszyna może być użytkowana w danym momencie tylko przez jednego użytkownika.

Ten odkurzacz składa się z zautomatyzowanej jednostki podciśnieniowej z filtrem dopływowym i pojemnika do zbierania odkurzanego materiału.

## Niewłaściwe użytkowanie

**OSTRZEŻENIE!**

**Zabrania się używania odkurzacza w poniższych sytuacjach:**

- Na zewnątrz w przypadku opadów atmosferycznych.
- Gdy nie jest umieszczony na poziomym i równym podłożu.
- Gdy nie są zainstalowane jednostki filtracyjne.
- Gdy koniec rury ssawnej i/lub wąż są zwrócone w stronę części ludzkiego ciała.
- Gdy nie jest zainstalowany worek na kurz.
- Bez osłon, pokryw zabezpieczających i systemów bezpieczeństwa zamontowanych przez producenta.
- Gdy otwory wentylacyjne są częściowo lub całkowicie zatkane.
- Gdy odkurzacz jest przykryty folią lub materiałem.
- Gdy otwór wylotowy powietrza jest częściowo lub całkowicie zamknięty.
- Gdy jest używane w wąskich miejscach, gdzie nie ma dopływu świeżego powietrza.
- Do odkurzania poniższych materiałów:
  1. Materiał płonący (rozżarzone węgle, gorący popiół, żarzące się niedopałki itd.).
  2. Otwarty ogień.
  3. Gazy palne.
  4. Łatwopalne ciecze, żrące paliwa (benzyna, rozpuszczalniki, kwasy, roztwory alkaliczne itp.).
  5. Wybuchowe pyły/substancje i/lub podatne na niespodziewane zapalenie (jak pyły magnezu lub aluminium itp.).

**WAŻNE: Użycie niezgodne z prawem jest zabronione.**

## Wersje i warianty

### Wersje



#### OSTRZEŻENIE!



##### Klasyfikacja pyłów

Wersje przeznaczone do usuwania pyłów szkodliwych dla zdrowia:

kategorie L, M, H, odkurzacz może być stosowany do pyłów niebezpiecznych, nie-łatwopalnych/niewybuchowych, zgodnie z normą EN 60335-2-69, załącznik AA.

Aby sprawdzić zakres kategorii pyłów, do jakiej przeznaczony jest dany model, sprawdź jego tabliczkę znamionową lub etykietę: L (małe zagrożenie), M (średnie zagrożenie), H (duże zagrożenie).

#### [PRZYPIS]

- W przypadku pyłów szkodliwych dla zdrowia, skontaktuj się z miejscowymi władzami odpowiedzialnymi za zdrowie i bezpieczeństwo i przestrzegaj krajowych przepisów podczas obsługi i usuwania.
- Substancje radioaktywne nie zostały ujęte w powyżej przedstawionej definicji typu pyłów szkodliwych dla zdrowia.

### Warianty

#### ATEX

Firma wytwarza odkurzacze, które można stosować w warunkach zagrożenia wybuchem. Te warianty produktu wytwarzane są zgodnie z obowiązującymi dyrektywami i normami. Odpowiednie dodatkowe instrukcje zostały dołączone do urządzenia.

#### [PRZYPIS]

##### Wersje ATEX

Patrz sieć sprzedaży producenta w celu uzyskania tych wersji.

W przypadku urządzeń przemysłowych z atestem ATEX, patrz zalecenia dotyczące „ATEX”.

#### Azbest

W wersji dla Kategorii H, ten odkurzacz może mieć wariant ASBESTOS, zgodny z niemieckimi przepisami TRGS 519, dotyczącymi sprzątnia azbestu.

## Klasyfikacja zgodna z normą EN 60335-2-69, Załącznik AA

Odkurzacze do pyłów szkodliwych dla zdrowia dzieli się na następujące kategorie, zależnie od rodzaju pyłów:

- L** (małe zagrożenie) odpowiednie do pyłów o maksymalnym dopuszczalnym stężeniu ponad 1 mg/m<sup>3</sup>, zależnie od powierzchni;
- M** (średnie zagrożenie) odpowiednie do pyłów o maksymalnym dopuszczalnym stężeniu ponad 0,1 mg/m<sup>3</sup>, zależnie od powierzchni;
- H** (wysokie zagrożenie) odpowiednie do pyłów o maksymalnym dopuszczalnym stężeniu ponad 0,1 mg/m<sup>3</sup>, zależnie od zajmowanej powierzchni, w tym również pyłów o właściwościach rakotwórczych i patogenetycznych.

## Emisja pyłów do środowiska

Charakterystyka działania:

- wersja standardowa (nieprzeznaczona do pyłów niebezpiecznych): zatrzymuje co najmniej 99% cząstek (patrz EN60335-2-69, załącznik AA);
- wersje do pyłów szkodliwych dla zdrowia (wersje L, M, H):
  - L: zatrzymuje co najmniej 99% cząstek (patrz EN60335-2-69, załącznik AA);
  - M: zatrzymuje co najmniej 99,9% cząstek (patrz EN60335-2-69, załącznik AA);
  - H: zatrzymuje co najmniej 99,995% cząstek (patrz EN60335-2-69, załącznik AA).

## Zalecenia ogólne



#### OSTRZEŻENIE!



W razie wystąpienia awaryjnej sytuacji:

- uszkodzenie filtra
- wybuch pożaru
- spięcie
- zablokowanie silnika
- porażenie prądem
- itp.

Wyłącz odkurzacz, odłącz od zasilania i skorzystaj z pomocy wykwalifikowanego personelu.

#### [PRZYPIS]

Sprawdź miejsce pracy oraz substancje, które może sprzątać odkurzacz w wariantcie ATEX.



#### OSTRZEŻENIE!



Nie należy używać i przechowywać odkurzaczy na zewnątrz w miejscach o wysokim współczynniku wilgotności.

Nie należy używać tych odkurzaczy w otoczeniu korozyjnym.

## Świadectwo zgodności CE

Każdy odkurzacz jest dostarczany z świadectwem zgodności EC. Patrz odpis na rys. 34.

#### [PRZYPIS]

Świadectwo zgodności to ważny dokument, który należy przechowywać w bezpiecznym miejscu i okazywać go na żądanie władz.

# Opis odkurzacza

## Elementy i etykiety

Rys. 1

1. Tabliczka identyfikacyjna, która zawiera:
  - Nazwa i adres producenta
  - Oznaczenie i model, z klasą (L, M lub H)
  - Oznaczenie EC
  - Dane techniczne
  - Numer seryjny
  - Rok produkcji
  - Masa (kg)
2. Etykieta ostrzegawcza  
(Dla wersji M, H, H AA do azbestu)
3. Tabliczka na panelu zasilania  
Wskazuje, że napięcie zasilające panel jest zgodne z danymi na tabliczce znamionowej.
4. Tabliczka zwracająca uwagę  
Informuje użytkownika, że filtr można wstrząsać wyłącznie po wyłączeniu odkurzacza. W przeciwnym razie poruszanie nim nie przyniesie żądanych rezultatów, a filtr może ulec uszkodzeniu.
5. Włot
6. Wylot
7. Zawór zwrotny (klapa)
8. Jednostka podciśnieniowa
9. Wyłącznik (wersje standardowe)
10. Wąż ssący
11. Zaślepka (wersje M, H)
12. Zatrząsk obejmowy
13. Uchwyt otwierania pojemnika
14. Panel sterowania i kontroli (wersje z czujnikiem utknięcia ciał stałych, wkładami filtrującymi lub elektrycznymi wstrząsarkami filtra)


Rys. 2

1. Etykieta kategorii L
2. Etykieta kategorii M
3. Etykieta kategorii H
4. Etykieta dla azbestu

Na etykietach klasy L i M znajdują się piktogramy o poniższym znaczeniu:

PL

**OSTRZEŻENIE!**

 **Ten odkurzacz zawiera pyły niebezpieczne dla zdrowia.**

**Tylko autoryzowany personel ubrany w odzież ochronną może opróżniać i serwisować odkurzacza, w tym wymontowywać elementy wykorzystywane do odkurzania pyłu. Nie wolno używać odkurzacza bez zamontowanego w całości systemu filtrowania.**

Etykieta kategorii H zawiera powyższy tekst.

Niniejszy odkurzacz wytwarza silny strumień powietrza, wciągane przez włot (5, rys. 1) i wypuszczane przez wylot (6, rys.1). Po zamocowaniu przewodu ssącego i akcesoriów, sprawdź, czy silnik obraca się właściwie. Odkurzacza wyposażony jest dostarczany z zaworem zwrotnym (klapowym) zapobiegającym wydostawaniu się powietrza i materiału ze zbiornika nawet wtedy, gdy silnik obraca się w kierunku odwrotnym, niż normalnie. Przed uruchomieniem odkurzacza, nałóż przewód ssący na włot, a na jego końcu umieść odpowiednie narzędzie. Patrz katalog akcesoriów dodatkowych producenta lub Punktu Serwisowego. Dopuszczalne średnice przewodów ssących podano w tabeli z danymi technicznymi.

Odkurzacza wyposażony został w filtr główny, odpowiedni do większości zastosowań.

Poza filtrem głównym, zatrzymującym najczęściej spotykane rodzaje pyłów, odkurzacza można wyposażyć w filtr absolutny od strony wlotowej i filtr absolutny od strony wylotowej, aby poprawić wychwytywanie drobnych pyłów oraz substancji szkodliwych dla zdrowia.

## Zestawy dodatkowe

W celu uzyskania informacji na temat zestawów dodatkowych, skontaktuj się z siecią sprzedaży producenta. Instrukcje dotyczące montowania zestawów dodatkowych znajdują się w zestawie przystosowującym odkurzacza.

**OSTRZEŻENIE!**

**Stosuj wyłącznie oryginalne akcesoria dostarczane i zatwierdzone przez producenta.**

## Osprzęt

Dostępne są różnorodne akcesoria; patrz katalog akcesoriów producenta.

**OSTRZEŻENIE!**

**Używać tylko oryginalnych akcesoriów dostarczanych i zatwierdzonych przez producenta.**

**OSTRZEŻENIE!**

**Wersje ATEX: patrz sieć sprzedaży producenta.**

## Pakowanie i rozpakowywanie

Z materiałami użytymi do pakownia należy postąpić zgodnie z obowiązującymi przepisami.

Rys. 3

MODEL T22 Plus		A (mm)	B (mm)	C (mm)	kg
50 l	L	1350	700	1805	165
	M				168
	H				170
100 l	L	1350	700	1805	168

MODEL T40 Plus		A (mm)	B (mm)	C (mm)	kg
50 l	L	1350	700	1805	189
	M				191
	H				194
100 l	L	1350	700	1805	192

MODEL T40W Plus		A (mm)	B (mm)	C (mm)	kg
50 l	L	1350	700	1805	194
	M				196
	H				199
100 l	L	1350	700	1805	197

### [ PRZYPIS ]

Model T40WPLUS H AA do usuwania azbestu, przepis TRGS 519.  
Ten model jest zgodny z wszystkimi danymi technicznymi modelu T40WPLUS H.

## Przygotowanie do pracy - podłączanie urządzenia do sieci

### OSTRZEŻENIE!

- *Przed rozpoczęciem pracy, należy sprawdzić odkurzacz pod kątem oznak uszkodzeń.*
- *Przed podłączeniem odkurzacza do zasilania, upewnij się, że napięcie znamionowe na tabliczce jest zgodne z napięciem sieciowym.*
- *Podłącz odkurzacz do gniazdka z właściwie zainstalowanym bolcem/stykiem uziemionym. Sprawdź, czy odkurzacz jest wyłączony.*
- *Wtyczki i łączniki przewodów elektrycznych muszą być chronione przed wilgocią.*
- *Sprawdź pod kątem prawidłowego podłączenia do sieci zasilającej.*
- *Odkurzacz może być użytkowany wyłącznie, jeśli przewody łączące go z siecią są w idealnym stanie (uszkodzenie przewodu może prowadzić do porażenia prądem!).*
- *Regularnie sprawdzaj stan przewodu elektrycznego, zwracając uwagę na uszkodzenia, pęknięcia, ślady zużycia.*

### OSTRZEŻENIE!

- Podczas pracy odkurzacza, nie należy:*
- *Zgniatać, ciągnąć, niszczyć ani deptać przewodu łączącego go z siecią.*
  - *Kabel można odłączać od sieci wyłącznie poprzez wyciągnięcie wtyczki (nie wolno ciągnąć za przewód).*
  - *Zużyty przewód należy zastąpić przewodem tego samego typu: H07 RN - F. Dotyczy to również przedłużacza.*
  - *Przewód powinien być wymieniony przez pracownika Punktu Serwisowego producenta lub inną wykwalifikowaną osobę.*

## Rozpakowywanie, przenoszenie, obsługa i przechowywanie

Używać na płaskiej, poziomej powierzchni.

Nośność powierzchni, na której stoi odkurzacz musi być w stanie utrzymać ciężar odkurzacza.

## Przedłużacze

Jeśli używany jest przedłużacz, należy sprawdzić, czy jest odpowiedni do poboru mocy i stopnia zabezpieczenia odkurzacza.



### OSTRZEŻENIE!



**Wersje ATEX: przedłużaczy, podłączonych do sieci elektrycznych urządzeń oraz łączników nie należy stosować, kiedy odkurzacz jest używany do zbierania pyłów łatwopalnych.**

Minimalny przekrój przewodu przedłużacza:

Maksymalna długość = 20 m

Przewód = H07 RN - F

Maks. moc (kW)	3	5
Minimalny przekrój (mm <sup>2</sup> )	2,5	4



### OSTRZEŻENIE!



**Gniazdka, wtyczki, łączniki oraz mocowanie przewodu przedłużacza muszą zachowywać stopień ochrony IP odkurzacza, określony na tabliczce znamionowej.**



### OSTRZEŻENIE!



**Gniazdo sieciowe odkurzacza musi być zabezpieczone przy pomocy wyłącznika różnicowo-prądowego z ograniczeniem prądu udarowego, odcinającym zasilanie, gdy prąd upływu przekroczy 30 mA przez 30 ms, lub innego wyłącznika o podobnych właściwościach.**



### OSTRZEŻENIE!



**Nie rozlewaj wody na powierzchni odkurzacza: takie działanie może być niebezpieczne dla użytkowników oraz może doprowadzić do zwarcia w urządzeniu.**



### OSTRZEŻENIE!



**Stosuj się do przepisów bezpieczeństwa dotyczących materiałów zbieranych przez odkurzacz.**

## Zastosowanie suche

### [PRZYPIS]

**Dołączone do urządzenia filtry i worek (jeżeli znajduje się w zestawie) należy zamontować w prawidłowy sposób.**



### OSTRZEŻENIE!



**Stosuj się do przepisów bezpieczeństwa dotyczących materiałów zbieranych przez odkurzacz.**

## Konserwacja i naprawa



### OSTRZEŻENIE!



**Przed przystąpieniem do czyszczenia, prac serwisowych, wymiany części czy przekształcania odkurzacza w inną wersję, należy odłączyć go od sieci przez wyciągnięcie wtyczki z gniazdka.**

- **Samodzielnie przeprowadzaj tylko czynności konserwacyjne opisane w niniejszej instrukcji.**
- **Stosuj wyłącznie oryginalne części zamienne.**
- **Nie wprowadzaj żadnych zmian w konstrukcji odkurzacza.**

**Niezastosowanie się do powyższych zaleceń może prowadzić do zagrożenia bezpieczeństwa użytkownika. Ponadto, powoduje ono unieważnienie deklaracji zgodności CE, dołączonej do maszyny.**



## Dane techniczne

Parametr	Jednostki	T22 Plus		T40 Plus		T40W Plus	
Klasy pyłów		L - M - H					
Napięcie (50 Hz)	V	400		400		400	
Moc znamionowa (T__ Plus / T__ Plus Z22)	kW	2,2		4,3		4	
Moc znamionowa (EN 60335-2-69) (50 Hz) (T__ Plus / T__ Plus Z22)	kW	2,1		2,7		3,4	
Moc znamionowa (T__ Plus Z2 / T__ Plus Z21)	kW	4		7,5		7,5	
Moc znamionowa (EN 60335-2-69) (50 Hz) (T__ Plus Z2 / T__ Plus Z21)	kW	-		-		-	
Poziom hałasu	dB(A)	67		71		71	
Zabezpieczenie	IP	55 / 65(**)		55 / 65(**)		55 / 65(**)	
Zabezpieczenie elektryczne (Izolacja)	Kategoria	I		I		I	
Klasa izolacji silnika	Kategoria	F		F		F	
Pojemność zasobnika	L	100	50	100	50	100	50
Wlot (średnica)	mm	70		70		70	
Maks. podciśnienie z zaworem ograniczającym (T__ Plus / T__ Plus Z22)	hPa = mbar	210		360		190	
Maks. podciśnienie z zaworem ograniczającym (T__ Plus Z2 / T__ Plus Z21)	hPa = mbar	260		350		230	
Maks. przepływ powietrza (bez węża i ograniczników)	m <sup>3</sup> /h - L/min'	315 - 5250		315 - 5250		489 - 8150	
Maks. przepływ powietrza (z wężem, długość: 3 m, średnica: 50 mm)	m <sup>3</sup> /h - L/min'	270 - 4500		270 - 4500		420 - 7000	
Węże stosowane do kategorii „L” i „standardowej” (średnica)	mm	70(*)/50		70(*)/50		70(*)/50	
Węże stosowane do kategorii „M” i „H” (średnica)	mm	50		50		70/50	
Powierzchnia filtra głównego dla kategorii „standard”, „L” i „M”	m <sup>2</sup>	1,95		1,95		3,5	
Powierzchnia wkładu filtracyjnego	m <sup>2</sup>	5,25		5,25		5,25	
Powierzchnia filtra absolutnego dolotowego „H”	m <sup>2</sup>	3,5		3,5		3,5	
Wydajność filtra absolutnego (EN 1822)	%	99,995 (H14)		99,995 (H14)		99,995 (H14)	
Powierzchnia filtra absolutnego wylotowego „ULPA 15”	m <sup>2</sup>	8		8		8	

(\*) Tylko do użytku bez ATEX

(\*\*) T\_\_ Plus Z21

## Wymiary

Rys. 4

Model	T22 Plus		T40 Plus		T40W Plus	
	100 l	50 l	100 l	50 l	100 l	50 l
A (mm)	1290	1290	1290	1290	1290	1290
B (mm)	600	600	600	600	600	600
C (mm)	1540	1260	1540	1260	1640	1360

- **Warunki przechowywania:**  
T: -10°C ÷ +40°C  
Wilgotność: 85%
- **Warunki użytkowania:**  
Maks. wys. nad poziomem morza: 800 m  
(Do 2 000 m przy zredukowanej wydajności)  
T: -10°C ÷ +40°C  
Wilgotność: 85%

PL

## Urządzenia zabezpieczające

Rys. 5

1. Jednostka podciśnieniowa
2. Zawór ograniczający
3. Kłapa

**OSTRZEŻENIE!**

**Nie należy zmieniać żadnych ustawień zaworu ograniczającego.**

## Urządzenia sterujące, wskaźniki i łączniki

Rys. 6

1. Dźwignia otwierania pojemnika na kurz
2. Dźwignia kółek
3. Pokrętko ręcznej wstrząsarki filtra
4. Próżniomierz
5. Włącznik/wyłącznik (wersje standardowe)
6. Przycisk wstrząsarki filtra (tylko dla wersji wyposażonych w elektryczną wstrząsarkę filtra)
7. Dźwignia obejmy
8. Sworzeń zabezpieczający (kategoria H)
9. Przewód zasilający
10. Uchwyt
11. Panel sterowania i kontroli (wersje z elektrycznymi wstrząsarkami filtra, czujnikiem utknięcia ciał stałych lub wkładami filtrującymi)
12. Zaślepka wlotu (wersje M, H)

## Kontrola przed uruchomieniem

Rys. 7

1. Wlot

Przed uruchomieniem sprawdź:

- filtry są założone
- czy wszystkie zatrzaski są prawidłowo zamknięte
- wąż ssący i osprzęt zostały właściwie zamocowane na wlocie (1)
- czy worek lub pojemnik zabezpieczający na kurz są założone, jeśli są wymagane.

**OSTRZEŻENIE!**

**Nie używaj urządzenia z uszkodzonym filtrem.**

## Rozpoczęcie i wstrzymanie

Rys. 8

**OSTRZEŻENIE!**

**Zablokuj hamulce kółek (1) przed uruchomieniem odkurzacza.**

### Wersja standardowa

- Ustaw przełącznik (2) w pozycji „I”, aby uruchomić odkurzacza.
- Ustaw przełącznik w pozycji „0”, aby wyłączyć odkurzacza.

### Wersje z elektrycznymi wstrząsarkami filtra, czujnikiem utknięcia ciał stałych lub wkładami filtrującymi

- Ustaw przełącznik główny (3) w pozycji „I”.
- Aby uruchomić odkurzacza, wciśnij przycisk (4).

- Aby zatrzymać odkurzacza, wciśnij przycisk (5).
- Aby wyłączyć odkurzacza, ustaw przełącznik (3) w pozycji „0”.

### Sprawdzanie kierunku obrotów silnika jednostki ciśnieniowej

Sprawdź działanie jednostki ciśnieniowej przykładając do wlotu dłoni.

Jeżeli odkurzacza nie zasysa powietrza, to kierunek obrotów nie jest prawidłowy; należy wtedy wyjąć wtyczkę z gniazda i przełączyć przełącznik wewnątrz wtyczki w celu korekty przyłączenia faz zasilania.

## Działanie odkurzacza

Rys. 9

Próżniomierz (2): strefa zielona (3), strefa czerwona (1)

Sprawdź natężenie przepływu:

- podczas pracy odkurzacza wskaźnik próżniomierza musi pozostawać w strefie zielonej (3), co oznacza, że prędkość wlatującego powietrza nie spada poniżej wartości bezpiecznej 20 m/sek;
- jeśli wskaźnik znajdzie się w strefie czerwonej (1), to oznacza to, że prędkość powietrza w węży ssącym spadła poniżej 20 m/s i odkurzacza działa w warunkach zagrażających bezpieczeństwu. Należy wstrząsnąć lub wymienić filtry.
- podczas normalnej pracy zamknięcie węża ssącego powoduje przesunięcie wskaźnika próżniomierza ze strefy zielonej (3) do strefy czerwonej (1).

**OSTRZEŻENIE!**

**Jeśli odkurzacza należy do kategorii M lub H, stosuj wyłącznie węże o średnicach określonych w tabeli danych technicznych. To pozwoli zapobiec zmniejszeniu prędkości powietrza poniżej 20 m/sek.**

**OSTRZEŻENIE!**

**Podczas pracy odkurzacza zawsze sprawdzaj, czy wskaźnik próżniomierza znajduje się w strefie zielonej (3). W razie wystąpienia usterki patrz rozdział „Usuwanie usterek”.**

**OSTRZEŻENIE!**

**Kategoria H AA, wariant - Azbest:**

- W tym wariantcie otwór wylotowy, gdzie podłączany jest wąż wyciągowy, ma średnicę 70 mm. Prawidłowa jest wyłącznie śr. = 70 mm. Stosowany może być wyłącznie wąż o śr. = 70 mm i dł. < 5 m.
- Na czas transportu odkurzacza zablokuj wlot odpowiednią nakładką.
- Zastosuj się do innych zaleceń dotyczących odkurzaczy kategorii H.

## Czyszczenie głównego filtra

### Rysunek 9-10

W zależności od ilości odkurzanego pyłu oraz w przypadku przejścia wskaźnika próżniomierza ze strefy zielonej (3, rys. 9) do strefy czerwonej (2, rys. 9), wyłącz odkurzacza i wstrząśnij główny filtr za pomocą pokrętki (1, rys. 10). Jeśli odkurzacza jest wyposażony w elektryczną wstrząsarkę filtra, wciśnij przycisk (6, rys. 6) i przytrzymaj przez kilka sekund. Zwolnienie przycisku spowoduje zatrzymanie wstrząsarki filtra.



#### OSTRZEŻENIE!



**Przed wstrząśnięciem filtra wyłącz odkurzacza.  
Nie potrząśnij filtrem kiedy odkurzacza jest włączony,  
ponieważ może to prowadzić do jego uszkodzenia.**

Przed ponownym uruchomieniem urządzenia poczekaj kilka sekund, aż pył osiadzie. Jeśli wskaźnik nadal znajduje się w strefie czerwonej (1, Rys. 9) po jego wytrząśnięciu, to należy wymienić element filtrujący (patrz rozdział „Wymiana filtra głównego”).

## Zatrzymywanie w nagłych wypadkach

Ustaw przełącznik główny w pozycji „0”.

## Opróżnianie pojemnika na pył



#### OSTRZEŻENIE!



- **Przed przystąpieniem do tej czynności, wyłącz odkurzacza i wyjmij wtyczkę z gniazdka.**
- **Sprawdź kategorię odkurzacza.**

Przed opróżnieniem pojemnika zaleca się wstrząśnięcie filtra (patrz rozdział „Wstrząśnięcie głównego filtra”).

## Worek plastikowy (wyłącznie klasa L)

Do zbierania pyłu może służyć plastikowy worek (patrz rys. 11).

W takim przypadku należy wyposażyć odkurzacza w dodatkowe elementy [depresor (3) i siatkę (2), Rys. 11].

## Wersje przeznaczone do usuwania pyłów szkodliwych dla zdrowia

- Kategorie L, M, H są odpowiednie do zbierania pyłów niebezpiecznych i/lub rakotwórczych (klasa H AA)

## Papierowy worek

Odkurzacza kategorii **M** są dostarczane z workiem na kurz - kod 81584000 (rys. 11).

Odkurzacza kategorii **M** muszą być używane z włożonym workiem. Jeśli worek nie zostanie włożony lub zostanie włożony w sposób nieprawidłowy, może to doprowadzić do pojawienia się sytuacji niebezpiecznej dla zdrowia osób wystawionych na działanie pyłów.

## Bezpieczny worek na kurz

Odkurzacza wersji H są dostarczane z workiem na kurz - kod 4084001014 (rys. 12).

Odkurzacza kategorii H muszą być używane z włożonym workiem. Jeśli worek nie zostanie włożony lub zostanie włożony w sposób nieprawidłowy, może to doprowadzić do pojawienia się sytuacji niebezpiecznej dla zdrowia osób wystawionych na działanie pyłów.

## Wymiana worków z niebezpiecznym pyłem



#### OSTRZEŻENIE!



- **Te czynności mogą być wykonywane jedynie przez wykwalifikowany personel, ubrany w odpowiednią odzież, zgodnie z obowiązującymi przepisami.**
- **Uważaj, aby podczas tej czynności nie rozrzucać pyłu. Załóż maskę ochronną P3.**
- **W przypadku niebezpiecznych i/lub szkodliwych płynów, używać tylko worków zalecanych przez producenta (patrz „Zalecane części zamienne”).**
- **Pojemnik lub worek mogą wyrzucać tylko wykwalifikowane osoby, stosując się do obowiązujących przepisów.**

## Wymiana worka papierowego (rys. 12)

- Przy pomocy odpowiedniej nakładki zabezpiecz wlot (1).
- Wysuń pojemnik na pyły.
- Wyjmij worek i zamknij go za pomocą odpowiedniej nasadki, w sposób przedstawiony na rysunku 11.
- Włóż nowy worek, upewniając się, czy jego wlot jest zamknięty.
- Wymień pojemnik na pył w odkurzaczu.

## Wymiana bezpiecznego worka w odkurzaczach kategorii H (Rys. 13)

- Odłącz i połóż wąż odkurzacza w bezpiecznym, czystym miejscu.
- Przy pomocy odpowiedniej nakładki zabezpiecz wlot (1).
- Wysuń pojemnik na pyły.
- Zamknij bezpieczny worek pociągając za zamknięcie „gilotyna” (2).
- Hermetycznie zamknij plastikowy worek za pomocą odpowiedniej taśmy (3).
- Użyj taśmy przylepnej (4) do zamknięcia spodu plastikowego worka.
- Wyciągnij odpowiedni łącznik (5) worka z wlotu.
- Włóż nowy bezpieczny worek, upewniając się, czy jego wlot jest zamknięty.
- Nałóż plastikowy worek na zewnętrzną ścianę pojemnika na pyły.
- Wymień pojemnik na pył w odkurzaczu.



#### OSTRZEŻENIE!



**W przypadku przemysłowych odkurzaczy z atestem ATEX, upewnij się, że dźwignia zabezpieczająca pojemnik na pył nie jest przykryta workiem plastikowym i, że została sprawdzona przewodność pojemnika.**

- Umieść powtórnie pojemnik na pyły w odkurzaczu.

## Po zakończeniu pracy

- Wyłącz odkurzacz i wyciągnij wtyczkę z gniazdka.
- Owiń przewód wokół uchwytu (Rys. 14).
- Opróżnij pojemnik zgodnie z opisem w rozdziale „Opróżnianie pojemnika”.
- Oczyść odkurzacz w sposób opisany w rozdziale „Konserwacja, czyszczenie i odkażanie”.
- Jeśli odkurzacz zbierał agresywne substancje, należy opłukać pojemnik czystą wodą.
- Odkurzacz należy przechowywać w suchym, niedostępnym dla osób postronnych miejscu.
- Na czas transportu lub przy dłuższym okresie bezczynności wlot należy zabezpieczyć przy pomocy odpowiedniej zatyczki (1, Rys. 14) (dotyczy to zwłaszcza wersji M i H).

- Przynajmniej raz w roku należy zlecić kontrole odkurzacza producentowi lub personelowi producenta. Na przykład: Sprawdź filtry powietrza, kontrolując pyłoszczelność odkurzacza. Upewnij się również, czy elektryczny panel kontrolny działa prawidłowo.



### OSTRZEŻENIE!



**W szczególności w przypadku odkurzaczy z kategorii H, przynajmniej raz w roku lub częściej, jeśli wymagają tego krajowe przepisy należy sprawdzić wydajność filtrowania. Metoda testowa sprawdzanie wydajności filtrowania odkurzacza została opisana w standardowej dyrektywie EN 60335-2-69, rozdział AA.22.201.2.**

**Jeśli test nie zakończy się powodzeniem, należy go powtórzyć po wymianie filtra kategorii H.**

## Konserwacja, czyszczenie i odkażanie



### OSTRZEŻENIE!



**Aby zapewnić bezpieczną pracę urządzenia, należy używać tylko oryginalnych części zamiennych dostarczanych przez producenta.**



### OSTRZEŻENIE!



**Poniższe środki ostrożności należy przedsięwziąć podczas wszelkich czynności konserwacyjnych, także czyszczenia i wymiany głównych filtrów HEPA.**

- Aby móc przeprowadzić czynności konserwacyjne, należy rozmontować, oczyścić i dokonać przeglądu urządzenia w stopniu niezagrażającym zdrowiu pracowników obsługi i osób postronnych. Wspomniane środki ostrożności obejmują: odkażenie odkurzacza przed jego demontażem, odpowiednią wentylację (z filtrowaniem powietrza wylotowego) pomieszczenia w którym jest on demontowany, oczyszczenie powierzchni pracy oraz odpowiednią odzież ochronną.
- W przypadku odkurzaczy wersji M lub H, przed usunięciem z obszaru niebezpiecznego elementy zewnętrzne należy odkazić poprzez oczyszczenie i odkurzanie podciśnieniowe, usunięcie kurzu oraz zabezpieczenie szczeliwem.  
Wszystkie elementy urządzenia wnoszone z niebezpiecznej strefy należy traktować jako skażone, należy też podjąć odpowiednie środki, zapobiegając rozprzestrzenianiu się pyłu.  
Podczas konserwacji lub naprawy, należy wyeliminować wszystkie skażone części, których nie można odpowiednio oczyścić.  
Należy je usuwać w szczelnie zamkniętych workach, zgodnie z obowiązującymi przepisami i prawodawstwem dotyczącym postępowania z tego typu materiałami.  
Tak samo należy postępować w przypadku wymiany filtrów (głównego, HEPA lub filtrów montowanych na wylocie).  
Komory, które nie są pyłoszczelne należy otworzyć przy pomocy odpowiednich narzędzi (śrubokręt, klucz, itp.) i dokładnie oczyścić.

## Demontaż i wymiana filtra głównego i filtra absolutnego



### OSTRZEŻENIE!



**Kiedy odkurzacz jest używany do odkurzania substancji niebezpiecznych, filtry zostają skażone, dlatego:**

- **pracuj ostrożnie, uważaj, aby nie rozsypać zebranego pyłu i/lub materiału;**
- **umieść rozmontowany lub zużyty filtr w szczelnie zamkniętym worku;**
- **hermetycznie zamknij worek;**
- **ze zużytym filtrem postępuj zgodnie z obowiązującymi przepisami.**



### OSTRZEŻENIE!



**Wymiana filtra to poważne zadanie. Filtr należy zastąpić innym o identycznych właściwościach, powierzchni filtracyjnej i kategorii.  
W przeciwnym razie odkurzacz będzie działał wadliwie.**

## Wymiana filtra głównego

Rys. 15

1. Wąż ssący
2. Dźwignia zwalniająca
3. Osłona
4. Zacisk

**OSTRZEŻENIE!**  
Sprawdź kategorię odkurzacza (L, M, H).

Uważaj, aby podczas tej czynności nie rozrzucać pyłu. Zakładaj maskę P3 i odzież ochronną, oraz ochronne rękawice (DPI), odpowiednie do rodzaju zebranego niebezpiecznego pyłu, patrz przepisy.

Przed przystąpieniem do tej czynności, wyłącz odkurzacz i wyjmij wtyczkę z gniazdka.

- Poluzuj zacisk (4).
- Odłącz wąż ssący (1).
- Przy pomocy dźwigni (2) zdejmij osłonę (3) wraz z filtrem głównym.
- Wyjmij stary filtr z osady.
- Zamontuj nowy filtr w osadzie, używając specjalnych zacisków.
- Zamocuj osłonę i filtr główny, wykonując czynności w odwrotnej kolejności, niż przy demontażu.
- Ze zużytym filtrem postępuj zgodnie z obowiązującymi przepisami.

W razie potrzeby skontaktuj się z centrum serwisowym producenta.

## Wymiana filtra HEPA

Wersja przeznaczona do pyłów szkodliwych dla zdrowia: Kategoria H

**OSTRZEŻENIE!**  
Uważaj, aby podczas tej czynności nie rozrzucać pyłu. Zakładaj maskę P3 i odzież ochronną, oraz ochronne rękawice (DPI), odpowiednie do rodzaju zebranego niebezpiecznego pyłu, patrz przepisy.

**OSTRZEŻENIE!**  
Po wyjęciu filtra kategorii H z odkurzacza, nie używaj go ponownie.

## Wymiana wkładu filtra głównego

Rys. 21

1. Wąż ssący
2. Zacisk
3. Zaślepka
4. Dźwignia zwalniająca
5. Pierścień filtra
6. Wkład
7. Kabel zasilający
8. Złącze wlotu powietrza
9. Połączenie
10. Złącze
11. Śruby
12. Śruby
13. Podkładka
14. Wkłady

### OSTRZEŻENIE!

**Uważaj, aby podczas tej czynności nie rozrzucać pyłu. Zakładaj maskę P3 i odzież ochronną, oraz ochronne rękawice (DPI), odpowiednie do rodzaju zebranego niebezpiecznego pyłu, patrz przepisy.**

Przed wykonaniem tych procedur, wyłącz maszynę i wyjmij wtyczkę z gniazda zasilającego, odłącz zasilanie sprężonym powietrzem poprzez opróżnienie zbiornika powietrza w maszynie.

- Poluzuj zacisk (2).
- Odłącz wąż ssący (1).
- Przemieść dźwignię (4).
- Zdejmij pokrywę (3) oraz pierścień filtra (5).
- Odłącz kabel zasilający (7) oraz zasilanie sprężonym powietrzem od złączki wlotu powietrza (8).
- Wyjmij wkład (6).
- Odłącz złącza (10), i złączkę (9).
- Rozmontuj zbiornik powietrza odkręcając śruby (11).
- Rozmontuj wkłady powietrza odkręcając śruby (12) i zdejmując podkładki (13).
- Zmontuj nowe wkłady.
- Włóż wkład wykonując czynności w odwrotnej kolejności niż przy demontażu.
- Ze zużytymi filtrami postępuj zgodnie z obowiązującymi przepisami.

W razie potrzeby skontaktuj się z centrum serwisowym producenta.

## Wymiana filtra HEPA mocowanego na wlocie

Rys. 16

1. -
2. Gałka wstrząsania filtra
3. Osłona
4. Dźwignia
5. Sworzeń zabezpieczający
6. Nakrętka blokująca (filtr absolutny)
7. Dysk oprawy filtra absolutnego
8. Filtr główny
9. Śruba mocująca zacisk
10. Zacisk mocujący filtr główny
11. Filtr absolutny
12. Wąż ssący
13. Zacisk węża ssącego

- Wyłącz odkurzacz.
- Odkręć zacisk (13) wkrętakiem i zdejmij wąż ssący (12).
- Odkręć pokrętło (2).
- Wyjmij sworzeń zabezpieczający (5).
- Przy pomocy dźwigni (4) zdejmij osłonę (3).
- Odkręć wkrętakiem śrubę (9) zacisku mocującego (10) filtr główny (8).
- Wyjmij dysk oprawy filtra (7) z zamocowanym filtrem absolutnym i odkręć nakrętkę (6).
- Wyjmij filtr absolutny (11).
- Nałóż na filtr absolutny (11) plastikową torbę, zamknij ją hermetycznie i zutylizuj zgodnie z obowiązującym przepisami.
- Włóż nowy filtr (11) o takiej samej charakterystyce filtrowania.
- Przykręć filtr absolutny nakrętką (6).
- Dokręć zacisk (10) śrubą (9) mocującą filtr główny (8) do

- dysku obsady (7) filtra absolutnego.
- Załóż z powrotem osłonę (3).
- Zamknij hermetycznie osłonę dźwigni (4) i załóż z powrotem sworzeń zabezpieczający (5).
- Załóż wąż ssący (12) na swoje miejsce i dokręć zacisk (13).

**[PRZYPIS]**

*Jeżeli odkurzacz jest modelem ATEX: wykonaj próbę przewodności galwanicznej w sposób przedstawiony w odpowiedniej instrukcji.*

*Norma EN 60335-2-69 zaleca regularne kontrole, również po każdej naprawie oraz modyfikacji.*

## Kontrola i czyszczenie wentylatora silnika



**OSTRZEŻENIE!**



**Te czynności mogą być wykonywane tylko przez wykwalifikowany i przeszkolony personel.**

Regularnie oczyszczaj wentylator, aby zapobiec przegrzaniu silnika, zwłaszcza jeśli odkurzacz użytkowany jest w warunkach dużego zapylenia. (Patrz rys. 5)

## Kontrola dokręcenia

### Kontrola przewodów gumowych

Sprawdź, czy przewody elastyczne są w dobrym stanie i odpowiednio podłączone.

Jeśli przewody są uszkodzone, zniszczone lub niewłaściwie podłączone, należy je wymienić.

Jeśli zbierano klejące się substancje, należy sprawdzić, czy wąż (3, rys. 17), wlot oraz przegroda wewnątrz komory filtracyjnej nie są zapchane.

Zbierz zabrudzenia z wierzchniej strony wlotu (3, rys. 17) oraz usuń nalot, jak pokazano na rys. 17.

### Kontrola szczelności komory filtracyjnej

Jeżeli uszczelka (1, Rys. 18) pomiędzy pojemnikiem a komorą filtracyjną (3) nie zapewnia szczelności:

- Odkręć cztery śruby (2) mocujące komorę filtracyjną (3) do odkurzacza.
- Pozwól komorze filtracyjnej (3) opaść i dokręć śruby, kiedy komora szczelnie się zamknie (2).

Jeśli nie można uzyskać optymalnej szczelności, a uszczelka (1) jest zużyta lub pęknięta itd. należy ją wymienić.

PL

## Oczyszczanie i wymiana separatora (opcja)

**[PRZYPIS]**

*Jeśli na separatorze (3, rys. 19) jedynie zgromadził się osad, wypchnij go przez środkowy otwór.*

Separator (3, rys. 19) przed dokładnym oczyszczeniem należy rozmontować:

- Przy pomocy dźwigni (1) zdejmij osłonę (2) wraz z filtrem głównym.
- Odkręć dwie śruby (4) i wyjmij go z pojemnika.

Wymień separator, jeżeli jest nadmiernie zużyty.

Montuj poszczególne części w kolejności odwrotnej, niż przy demontażu.

## Utylizacja urządzenia

**Rys. 20**

Ze zużytym urządzeniem postępuj zgodnie z obowiązującymi przepisami.

- **Prawidłowa utylizacja (opad elektryczny i elektroniczny). (Stosowana w Unii Europejskiej i w krajach w których stosuje się system segregacji odpadów)**

Powyższy symbol (Rys. 20) zamieszczony na produkcie lub w jego dokumentacji oznacza, że tego produktu nie wolno usuwać razem z innymi odpadami gospodarczymi.

Aby nie dopuścić do zagrożenia dla środowiska naturalnego lub zdrowia ludzi poprzez niewłaściwe usuwanie odpadów, należy oddzielić ten produkt od innych odpadów i usunąć go w sposób odpowiedzialny, umożliwiający jego recykling i ponowne wykorzystanie zasobów materiałowych.

Tego produktu nie można usuwać razem z innymi odpadami przemysłowymi.

## Schematy instalacji elektrycznej

### Odkurzacz kategorii L, M, H

Rys. 22

1. Wtyczka
2. Rozłącznik
3. Odpylacz próżniowy

### Odkurzacz z wkładem filtrującym i automatycznym czyszczeniem

Rys. 23

1. Moc wejściowa
2. Przekaznik kolejności faz
3. Odpylacz próżniowy

Rys. 24

1. Transformator
2. Wskaźnik napięcia
3. Biała lampka

Rys. 25

1. Kontrola poziomu
2. Wyłącznik
3. Włącznik
4. Stycznik elektrycznego napędu silnikowego
5. Oznaczenie kolejności faz
6. Żółta lampka

Rys. 26

1. Skrzynka bezpiecznikowa
2. Zestaw wkładów
3. Kontrola poziomu

Rys. 27

Pozycja	Typ	Opis	Ilość
H1	40000563	Zestaw wskaźników białych	1
H3	40000564	Zestaw wskaźników żółtych	1
KM1	Z8 39281	Stycznik kW4 24VAC 1NO	1
PA	40000565	Zestaw wyłącznika (czerwony)	1
PM	40000562	Zestaw włącznika (zielony)	1
Q1	Z8 39915	Przerywacz obwodu 5,5 - 8 A	1
	Z8 39916	Przerywacz obwodu 9 - 12,5 A	1
SF1	Z8 391120	Przekaznik kolejności faz 400 V	1
TR1	Z8 391050	Transformator 20 VA 400/24 V	1

Rys. 28

1. Programator czasowy
2. Zawór elektromagnetyczny 1 oczyszczania filtra
3. Zawór elektromagnetyczny 2 oczyszczania filtra
4. Zawór elektromagnetyczny 3 oczyszczania filtra
5. Zawór elektromagnetyczny 4 oczyszczania filtra (ustawienia wstępne)

T1 = Czas oczyszczania filtra  
 T2 = Czas przestoju  
 T3 = Czas między cyklami oczyszczania

### Odkurzacz kategorii L, M, H z elektryczną wstrząsarką filtra lub czujnikiem utknięcia ciał stałych

Rys. 29

1. Moc wejściowa
2. Przekaznik kolejności faz
3. Odpylacz próżniowy
4. Elektryczna wstrząsarka do filtra

Rys. 30

1. Transformator
2. Wskaźnik napięcia
3. Biała lampka

Rys. 31

1. Kontrola poziomu
2. Wyłącznik
3. Włącznik
4. Stycznik elektrycznego napędu silnikowego
5. Oznaczenie kolejności faz
6. Stycznik wstrząsarki filtra
7. Przycisk wstrząsarki filtra
8. Żółta lampka

Rys. 32

1. Skrzynka bezpiecznikowa
2. Kontrola poziomu

Rys. 33

Pozycja	Typ	Opis	Ilość
H1	40000563	Zestaw wskaźników białych	1
H3	40000564	Zestaw wskaźników żółtych	1
KM1	Z8 39281	Stycznik 4 kW, 24 VAC 1NO	1
	Z8 39731		
KM2	Z8 391006	Stycznik 3 kW 24 VAC 1NC	1
PA	40000565	Zestaw wyłącznika (czerwony)	1
PM	40000562	Zestaw włącznika (zielony)	1
PS1	40000598	Zestaw przycisków żółtych	1
	Z8 39915		
Q1	Z8 39915	Przerywacz obwodu 5,5 - 8 A	1
	Z8 39916	Przerywacz obwodu 9 - 12,5 A	1
Q2	Z8 39746	Przerywacz obwodu 0.7-1 A S00	1
SF1	Z8 391120	Przekaznik kolejności faz 400 V	1
TR1	Z8 391050	Transformator 20 VA 400/24 V	1

## Dodatkowe informacje dotyczące wersji specjalnych "Asbestos" (do azbestu)

- Odkurzacze do azbestu (zgodne z niemiecką specyfikacją TRGS 519)



**OSTRZEŻENIE!**

**Modele odkurzacza przeznaczone do zbierania azbestu to: T40WPLUS H AA.**

1. Po użytkowaniu odkurzacza do azbestu z strefie skażonej (zgodnie z TRGS 519), nie można go już stosować w niezanieczyszczonym środowisku. Dopuszcza się wyjątek od tej zasady, jeżeli odkurzacze do azbestu zostały dokładnie odkażony (nie tylko z zewnątrz, ale również w obszarze chłodzenia powietrza, w zakresie osłony elementów elektrycznych (panele elektryczne) oraz samych elementów, itp.), przez wykwalifikowany personel, zgodnie z TRGS 519 N. 2.7. Czynność tą wykwalifikowany personel powinien zgłosić oraz zapisać, zachowując formularz.
2. Przeszkolony personel powinien umieścić zużyte filtry w odpowiednim miejscu (np. stacji odkażającej).
3. Filtr może być wymieniony wyłącznie przez wykwalifikowanego pracownika, zgodnie z instrukcjami zawartymi w niniejszej broszurze.
4. Podczas czynności związanych z transportem i konserwacją odkurzacza do azbestu należy zawsze nałożyć odpowiednią nakładkę na wlot. Jeśli wynosi się odkurzacze poza strefę skażoną, należy go oczyścić zgodnie z instrukcjami zawartymi w punkcie 1. Ewentualnie odkurzacze do azbestu można ostrożnie zamknąć w hermetycznym worku. Czynność tą wykwalifikowany personel powinien zgłosić oraz zapisać, zachowując formularz.
5. Zakładanie węża spustowego: nałóż wąż na wylot powietrza, używając specjalnego, dołączonego do zestawu, panelu. Mocno dociśnij zacisk śrubowy, tak aby wąż nie mógł się ześlizgnąć.
6. Jedynie przeszkolony pracownik wie, jak postępować ze zużytym pojemnikiem.

[ PRZYPIS ]








Więcej informacji dotyczących punktów 2, 3, 4, 6 znaleźć można w rozdziale "Konserwacja, czyszczenie i odkażanie".



## Zalecane części zamienne

W celu usprawnienia czynności konserwacyjnych, zalecamy zaopatrzyć się w następujące części zamienne.

W czasie zamawiania części zamiennych, patrz katalog części zamiennych producenta.

	Opis	Model		
		L	M	H
	Zestaw filtrujący Star	40000338	40000492	
	Zestaw filtrujący Star (T40W Plus)	4089100052	4089100053	
	Uszczelka pierścienia filtra	Z8 17026		
	Uszczelka komory filtra	40000762		
	Zacisk filtra	Z8 18079		
	Filtr absolutny	-	-	4081700936
	Worek papierowy - worek na kurz (5 worków)	-	81584000	-
	Bezpieczny worek (1)	-	-	4084001014

## Usuwanie usterek

Problem	Przyczyna	Rozwiązanie
Odkurzacz nagle się wyłączył	Zatkany filtr główny	Wstrząśnij filtr. Jeżeli konieczne, wymień
	Zapchany wąż ssący	Sprawdź wąż, oczyść go.
	Zadziałał przerywacz obwodu	Sprawdź ustawienia. Sprawdź napięcie wejściowe silnika. W razie potrzeby skontaktuj się z autoryzowanym serwisem.
Pył wydostaje się z odkurzacza	Filtr jest rozerwany	Wymień na inny tego samego typu.
	Niewłaściwy filtr	Wymień go na filtr odpowiedniego typu i sprawdź działanie.
Odkurzacz wydmuchuje powietrze zamiast je zasysać	Niewłaściwe połączenie z zasilaniem	O pomoc przy prawidłowym podłączeniu faz poproś wykwalifikowanego pracownika. Patrz strona 8, rozdział dotyczący włączania
Elektrostatyczny ładunek na odkurzaczu	Brak lub niewłaściwe uziemienie	Sprawdź wszystkie połączenia z masą. Zwróć szczególną uwagę na wlot.

PL

# Tartalomjegyzék

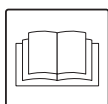
<b>Használati utasítás</b> .....	<b>2</b>
Kezelési biztonság .....	2
A porszívó használatával kapcsolatos általános információk .....	2
Helyes használat .....	2
Helytelen használat .....	2
Verziók és változatok .....	3
Az osztályozás megfelel az EN 60335-2-69 – Annexe AA szabványnak .....	3
Porkibocsátás a környezetbe .....	3
Általános ajánlások .....	3
CE Megfelelőségi nyilatkozat .....	3
<b>Vákuumos tisztító leírása</b> .....	<b>4</b>
Alkatrészek és címkék .....	4
Választható felszerelések .....	4
Tartozékok .....	4
Összeszerelés és szétszerelés .....	5
Kicsomagolás, mozgatás, használat és tárolás .....	5
Üzembe helyezés - feszültséghez kapcsolás .....	5
Kiterjesztés .....	6
Száraz alkalmazások .....	6
Fenntartás és javítás .....	6
Műszaki leírás .....	7
Méretek .....	7
Biztonsági berendezés .....	8
Vezérlők, jelzők és csatlakozások .....	8
Indítás előtti átvizsgálás .....	8
Vákuum tisztító működés .....	8
Az elsődleges szűrő rázása .....	9
Vészhelyzet leállítás .....	9
A portartály ürítése .....	9
Műanyag zsák (csak az „L” típusnál) .....	9
Az egészségre káros porok változatai .....	9
Papírsák .....	9
Biztonsági porzsák .....	9
A veszélyes porzsák cseréje .....	9
Egy tisztítófolyamat végeztével .....	10
Karbantartás, tisztítás és fertőtlenítés .....	10
Az elsődleges és az abszolút szűrő eltávolítása és cseréje .....	10
Elsődleges szűrő cseréje .....	11
HEPA szűrő cseréje .....	11
Elsődleges szűrőbetét cseréje .....	11
Szorosság vizsgálat .....	12
Az elkülönítő tisztítása és cseréje (opcionális) .....	12
A berendezés ártalmatlanítása .....	12
Vezetékek ábrái .....	13
Kiegészítő információ a speciális „Azbeszt”-ről .....	14
Ajánlott alkatrészek .....	15
<b>Hibaelhárítás</b> .....	<b>15</b>

# Használati utasítás

Olvassa el az üzemeltetési utasításokat és tegyen eleget az egy szóval meghatározott fontos biztonsági tanácsoknak, **FIGYELMEZTETÉS!**

## Kezelési biztonság

### FIGYELMEZTETÉS!



**Mielőtt elindítaná a gépet, teljesen alapvető, hogy elolvassa ezeket az üzemelési utasításokat és tartsa őket kéznél a további tanácskérés céljára.**

**A vákuumos tisztítót csak olyan emberek használhatják, akik jártasak a működés módjában és akik megfelelően jogosultak és szakképzettek erre a célra.**

**A porszívó használata előtt a gépkezelőt informálni, utasítani és képezni kell, hogy hogyan működik a gép és hogy milyen anyagokhoz engedélyezett az alkalmazása, beleértve a biztonsági eljárást a porszívózott anyagok eltávolítása és kidobása esetén.**

### FIGYELMEZTETÉS!

**A porszívót csökkentett fizikai és mentális képességű, vagy hiányzó tapasztalattal és tudással rendelkező személyek (beleértve a gyerekeket is) nem használhatják, kivéve, ha a gép használatában és biztonságos kezelésében jártas személy felügyelete alatt állnak.**

**A gyerekeket felügyelni kell, hogy ne játszassanak a géppel.**

## A porszívó használatával kapcsolatos általános információk

A vákuumos tisztító használata az országban hatályos törvény által irányított, ahol használják.

A működési utasítások és az országban hatályos törvények mellett, ahol a vákuumos tisztítót használják, a műszaki szabályozás biztosítását és a biztonságos, megfelelő működést is figyelembe kell venni (A környezeti és laborbiztonsági törvényhozást illetően, azaz az Európai Unió 89/391/EC Irányelv és egymást követő Direktívák).

Ne hajtson végre olyan műveletet, amely veszélyeztetheti az ember, tulajdon biztonságát és a környezetet.

Tegyen eleget ennek a kézi útmutatóban található biztonsági jelzéseknek és előírásoknak.

## Helyes használat

A porszívó a következő helyeken használható: kereskedelemben, hotelekben iskolákban, kórházakban, gyárakban, boltokban, irodákban és apartmanos hotelekben. A normál háztartási használatától eltérő célokra is használható. A porszívó szilárd, nem gyúlékony anyagok felszívására szolgál, beltérben és kültéren egyaránt. **FIGYELEM** – A porszívó kizárólag száraz anyagokhoz használható.

- Mindig hagyjon elegendő helyet a porszívó körül, hogy könnyen elérhesse a vezérlőket.

A gépet úgy tervezték, hogy egyszerre csak egy kezelő használhatja.

A porszívó egy automatizált szívó egységből, egy szűrőből és a felszívott anyagok összegyűjtésére szolgáló porzsákból áll.

## Helytelen használat

### FIGYELMEZTETÉS!

**A porszívó használata a következő esetekben szigorúan tilos:**

- **Kültéren, csapadék esetén.**
- **Amikor nem vízszintes helyre van elhelyezve.**
- **Amikor a szűrőberendezés nincs telepítve.**
- **Amikor a vákuum bemenete és/vagy a tömlő emberi testrészek felé van fordítva.**
- **Amikor a porzsák nincs telepítve.**
- **Amikor a gyártó által felszerelt védőlemezek, védőburkolatok és biztonsági rendszerek nincsenek felszerelve.**
- **Amikor a hűtőventillátorok részben vagy teljesen eldugultak.**
- **Amikor a porszívó műanyag vagy szövet takarókkal van befedve.**
- **Amikor a levegő kimenet részben vagy teljesen eldugult.**
- **Ha olyan szűk helyeken kívánja alkalmazni, ahol nincs friss levegő.**
- **A következő anyagok felszívása szigorúan tilos:**
  1. **Égő anyagok (parázs, forró hamu, égő cigaretta, stb.)**
  2. **Nyílt láng.**
  3. **Robbanékony gázok.**
  4. **Gyúlékony folyadékok, agresszív fűtőanyagok (benzin, oldószerek, savak, lúgos oldatok, stb.).**
  5. **Robbanó por/anyagok és/vagy olyan anyagok, melyek képesen spontán módon meggyulladni (pl. magnézium vagy alumínium porok, stb.).**

**FONTOS: A porszívót kizárólag rendeltetésszerűen használja.**

## Verziók és változatok

### Verziók



#### FIGYELMEZTETÉS!

##### Por besorolás

**Verziók az egészségre káros porokhoz:**

**L, M és H osztály esetén a vákuumos tisztító alkalmas veszélyes, nem gyúlékony/nem robbanékony szemét felszívására az EN 60335-2-69 szabvány AA mellékletének megfelelően.**

**Ellenőrizze a szemét veszélyességi szintjét az adatlemezén és a porszívón lévő címkén: L (alacsony veszély), M (közepes veszély), H (magas veszély).**

#### [ MEGJEGYZÉS ]

- Az egészségre káros porok esetén lépjen kapcsolatba a helyi egészségügyi és biztonsági hatóságokkal, és tekintse meg a használat és a kidobás idején hatályos nemzeti jogszabályokat.
- A radioaktív anyagok nem tartoznak a fent leírt, az egészségre káros anyagok csoportjába.

### Variációk

#### ATEX

A gyártó olyan vákuumos tisztítókat gyárt, amelyek alkalmasak arra, hogy potenciálisan robbanékony légkörnyezetben használják. Ezeket a variációkat a hatályban lévő irányelveknek és szabványoknak megfelelően gyártják. A szükséges kiegészítő utasítások a berendezéssel vannak mellékelve.

#### [ MEGJEGYZÉS ]

##### ATEX változatok

Ezen verziók esetén forduljon a gyártók kereskedelmi hálózatához.

Az ATEX ipari berendezések esetén tekintse meg az „ATEX” használatára vonatkozó utasításokat.

#### Azbeszt

A H verzióban, ezt a vákuumos tisztítót azbeszt variációban is gyártják, a német TRGS 519 szabályozásnak megfelelően az azbeszt vákuumozása esetén.

## Az osztályozás megfelel az EN 60335-2-69 – Annexe AA szabványnak

Egészségre káros szemét esetén a következő szemét kategóriák szerint osztályozzák a porszívókat:

- **L** (alacsony kockázat) alkalmas por leválasztására 1 mg/m<sup>3</sup> határérték fölött, a térfogattól függően;
- **M** (közepes kockázat) alkalmas por leválasztására 0,1 mg/m<sup>3</sup> határértéknél nem alacsonyabb értéknél, a térfogattól függően;
- **H** (magas kockázat) alkalmas por leválasztására, kevesebb, mint 0,1 mg/m<sup>3</sup> határértéknél, a térfogattól függően, beleértve karcinogén és patogén porokat is, pl. azbeszt.

## Porkibocsátás a környezetbe

Teljesítmény jelző:

- normál verzió (nem alkalmas veszélyes por szívására): a felszívott részecskék legalább 99%-át visszatartja (lásd EN60335-2-69, AA melléklet);
- verzió az egészségre káros porhoz (L, M, H osztályok):
  - L:** a felszívott részecskék legalább 99%-át visszatartja (lásd EN60335-2-69, AA melléklet);
  - M:** a felszívott részecskék legalább 99,9%-át visszatartja (lásd EN60335-2-69, AA melléklet);
  - H:** a felszívott részecskék legalább 99,995%-át visszatartja (lásd: EN60335-2-69, AA melléklet).

## Általános ajánlások



#### FIGYELMEZTETÉS!

**Ha vészhelyzet történik:**

- szűrő törése
- tűz kitörése
- rövidzárlat
- motor elakadás
- áramütés
- stb.

**Kapcsolja ki a porszívót, húzza ki és kérjen segítséget szakképzett személytől.**

#### [ MEGJEGYZÉS ]

Ellenőrizze, hogy a munkahely és az anyag megfelel-e a ATEX ezen változatú porszívója számára.



#### FIGYELMEZTETÉS!

**A porszívókat nem szabad a szabadban használni és tárolni, ha magas a páratartalom.**

Ezek a porszívók erősen korrodáló hatású környezetben nem használhatók.

## CE Megfelelőségi nyilatkozat

Minden porszívó EK Megfelelőségi nyilatkozattal kerül forgalomba. A megfelelőségi nyilatkozat másolatát a 34 ábra tartalmazza.

#### [ MEGJEGYZÉS ]

**A Megfelelőségi Nyilatkozat egy nagyon fontos dokumentum, melyet biztonságos helyen kell tartani, és kérésre be kell mutatni a hatóságoknak.**

H

# Vákuumos tisztító leírása

## Alkatrészek és címkék

### 1 ábra

- Az azonosító tábla a következőket tartalmazza:
  - Gyártó neve és címe
  - Modell, besorolással együtt (L, M vagy H)
  - EC jelölés
  - Műszaki leírás
  - Sorozatszám
  - Gyártási év
  - Tömeg (kg)
- Figyelmeztető címke (L, M, H, H AA azbeszthez verziókhoz)
- Panel feszültség alatt tábla  
Jelzi, hogy a panel az adatlemezen szolgáltatott feszültség által működik.
- Figyelemfelkeltő tábla  
Hívja fel a gépkezelő figyelmét arra a tényre, hogy a szűrőt csak meg kell rázni, ha a vákuumos tisztítót leállította. Enélkül, a szűrés nem valósulhat meg, miközben a szűrő megsértheti önmagát.
- Bemenet
- Kimenet
- Visszacsapószelep (Clapet)
- Szívó egység
- Bekapcsoló gomb (standard változat)
- Szívócső
- Záró dugasz (M, H verziók)
- Rögzítő szalag
- Tároló kioldó kar
- Ellenőrző- és vezérlőpanel (szilárdtest-felfogó érzékelővel, kazettás szűrővel vagy elektromos szűrő-rázóval ellátott változatok)

### 2 ábra

- L osztály címke
- M osztály címke
- H osztály címke
- azbeszt címke

Az L és M osztály címkéi piktogramokat is tartalmaznak, melyek jelentése a következő:



**FIGYELMEZTETÉS!**  
Ez a porszívó az egészségre ártalmas port tartalmaz.  
A porszívót, csak megfelelő védőfelszerelésbe öltözött, képzett szakember ürítheti ki, és szervizelheti, ideértve a porszívózáshoz használt eszközök leválasztását is. Ne használja a gépet anélkül, hogy a teljes szűrőrendszer a helyén ne lenne.

A H osztály címkéje a fenti szövegeket tartalmazza.

Ez a porszívó erős légáramlást hoz létre, amelyik kihúzza a bemeneten át (5, 1. ábra) és kifújja a kipufogón át (6, 1. ábra). Miután a csövet és eszközöket összeillesztette, győződjön meg róla, hogy a motor helyesen működik.

A porszívó felvan szerelve ellenőrző szeleppel (Clapet) mely megakadályozza, hogy bármi is kikerüljön a portárolóból, még akkor sem, ha a motor a várthoz képest az ellenkező irányba forog.

Mielőtt bekapcsolja a vákuumos tisztítót, illessze a vákuumos csövet a bemenetbe majd ezután illessze a kívánt eszközt a végrészre. Nézze meg a gyártó tartozék-katalógusát vagy forduljon a Service Centre-hez.

A hitelesített cső átmérője a műszaki részletezések táblán meg van adva.

A vákuumos tisztítót ellátták egy főszűrővel, amely lehetővé teszi az alkalmazások többségének használatát.

A fő szűrő mellett, ami a közönséges port fogja meg, a porszívóra felszerelhető beáramlási és kiáramlási abszolút szűrővel, melyek erősebben szűrik az egészségre káros anyagokat.

## Választható felszerelések

Kérem, hogy az opcionális eszközökkel kapcsolatban vegye fel a kapcsolatot a gyártó értékesítési hálózatával.

A kiegészítők felszerelésére vonatkozó utasításokat a csomagban találja.



### FIGYELMEZTETÉS!



**Csak a gyártó által támogatott és hitelesített valódi alkatrészeket használjon.**

## Tartozékok

Különböző kiegészítők alkalmasak, hivatkozzon a gyártó kiegészítők katalógusára.



### FIGYELMEZTETÉS!



**Csak a gyártó által támogatott és hitelesített valódi alkatrészeket használjon.**



### FIGYELMEZTETÉS!



**ATEX változatok: forduljon a gyártók kereskedelmi hálózatához.**

## Összeszerelés és szétszerelés

A csomagolási anyagoktól való megszabadulás a hatályban lévő törvény által szabályozott.

3 ábra

MODELL T22 Plus		A (mm)	B (mm)	C (mm)	kg
50L	L	1350	700	1805	165
	M				168
	H				170
100L	L	1350	700	1805	168

MODELL T40 Plus		A (mm)	B (mm)	C (mm)	kg
50L	L	1350	700	1805	189
	M				191
	H				194
100L	L	1350	700	1805	192

MODELL T40W Plus		A (mm)	B (mm)	C (mm)	kg
50L	L	1350	700	1805	194
	M				196
	H				199
100L	L	1350	700	1805	197

### [ MEGJEGYZÉS ]

T40WPLUS H AA modell, azbeszt porszívózásához a TRGS 519 szabályozás szerint.  
A modell műszaki jellemzői megegyeznek a T40WPLUS H modell jellemzőivel.

## Üzembe helyezés - feszültséghez kapcsolás

### ! FIGYELMEZTETÉS! !

- A munka megkezdése előtt győződjön meg róla, hogy nincs-e látható sérülés a porszívón.
- Mielőtt bedugja a vákuumos tisztítót az elektromos csatlakozóba, győződjön meg róla, hogy az adatlemezén jelzett feszültség arány megfelel az elektromos csatlakozóhoz.
- Csatlakoztassa a porszívót egy megfelelően földelt konnektorhoz. Győződjön meg róla, hogy a vákuumos tisztító ki van kapcsolva.
- A csatlakozó kábel dugóit és csatlakozóit minden kifröccsenő víztől meg kell óvni.
- Ellenőrizze, hogy a porszívó megfelelően van-e csatlakoztatva az elektromos hálózathoz.
- Csak akkor használja a vákuumos tisztítót, ha a kábelek, amiket az elektromos csatlakozóban megfelelő állapotban vannak(a sérült kábel elektromos áramütést okozhat!).
- Ellenőrizze rendszeresen, hogy az elektromos kábelen nem mutatkoznak-e sérülés, kopás, törés vagy repedés jelei.

### ! FIGYELMEZTETÉS! !

Ha a vákuumos tisztító működik, ne tegye a következőket:

- Zúzódás, húzás, sérülés vagy taposás a kábelen, amelyik az áramellátáshoz csatlakozik.
- Csak válassza le az elektromos hálózathoz a dugó eltávolításával (ne húzza ki a kábelt).
- Az elektromos kábelt csak az eredetivel megegyező kábeltípussal cserélje ki: H07 RN - F. Hosszabbító használata esetén ugyanazok a szabályok.
- A kábelt a gyártó szerviz központ alkalmazottjának vagy megegyezően képzett szakembernek kell kicserélni.

## Kicsomagolás, mozgatás, használat és tárolás

Egyenletes, vízszintes felületen használja.

A felület talajterhelési kapacitásának elegendőnek kell lennie ahhoz, hogy elbírja a porszívó súlyát.

H

## Kiterjesztés

Ha hosszabbítót használ, győződjön meg róla, hogy a vákuumos tisztító bemeneti feszültsége és védelmi besorolása összhangban van a kábel ezen tulajdonságaival.

### FIGYELMEZTETÉS!

**ATEX változatok: hosszabítók, nem használhat bedugott elektromos berendezéseket és adaptereket, ha a vákuumos tisztítót gyúlékony szeméthez használja.**

Hosszabbító kábelek minimális része:

Maximális hosszúság = 20 m

Kábel = H07 RN - F

Max energia (kW)	3	5
Minimális rész (mm <sup>2</sup> )	2,5	4

### FIGYELMEZTETÉS!

**A hosszabbító kábel konnektorait, dugóit, csatlakozóit és installációját el kell látni a vákuumos tisztító fokozat IP védelmével, ahogy az adattáblán jelezve van.**

### FIGYELMEZTETÉS!

**A vákuumos tisztító elektromos csatlakozóját egy differenciál áramkör megszakításával kell védeni, hullámzó áramerősség-korlátozással, ami lezárja az áramellátást, ha a föld felé továbbított áram túllépi a 30 mA-t 30 ezredmásodpercig, vagy ezzel egyenértékű védőáramkört.**

### FIGYELMEZTETÉS!

**Soha ne spricceljen vizet a vákuumos tisztítóra: ez személyi sérülést és rövidzárlatot okozhat.**

### FIGYELMEZTETÉS!

**Tegyen eleget az anyagra vonatkozó biztonsági szabályzatoknak, amelyeket a vákuumos tisztítóval használ.**

## Száraz alkalmazások

### [ MEGJEGYZÉS ]

**A biztosított szűrőket és porzsákokat (ha alkalmazható), megfelelően kell beszerelnie.**

### FIGYELMEZTETÉS!

**Tegyen eleget az anyagra vonatkozó biztonsági szabályzatoknak, amelyeket a vákuumos tisztítóval használ.**

## Fenntartás és javítás

### FIGYELMEZTETÉS!

**Húzza ki a konnektorból a vákuumos tisztítót, mielőtt tisztítja, szervizeli, részeket cseréli vagy átalakítja, és hogy hozzájusson egyéb verzióhoz/variációhoz, a dugót el kell távolítani a konnektorból.**

- Csak ebben a kézikönyvben leírt karbantartási műveletet hajtson végre.
- Csak eredeti alkatrészeket használjon.
- Semmilyen körülmények között se módosítsa a vákuumos tisztítót.

**Az együttműködés a biztonságát veszélyeztetheti. Mindazonáltal, az ilyen jellegű tevékenység megszegné az EC konformitás-határozatát is.**



## Műszaki leírás

Paraméter	Egységek	T22 Plus	T40 Plus	T40W Plus
Porok osztályai		L - M - H		
Feszültség (50 Hz)	V	400	400	400
Energia arány (T__ Plus / T__ Plus Z22)	kW	2,2	4,3	4
Névleges áramerősség (EN 60335-2-69) (50 Hz) (T__ Plus / T__ Plus Z22)	kW	2,1	2,7	3,4
Energia arány (T__ Plus Z2 / T__ Plus Z21)	kW	4	7,5	7,5
Névleges áramerősség (EN 60335-2-69) (50 Hz) (T__ Plus Z2 / T__ Plus Z21)	kW	-	-	-
Zajszint	dB(A)	67	71	71
Védelem	IP	55 / 65(**)	55 / 65(**)	55 / 65(**)
Érintésvédelem (Szigetelés)	Osztály	I	I	I
A motor szigetelésének besorolása	Osztály	F	F	F
Tartály kapacitása	L	100   50	100   50	100   50
Bemenet (átmérő)	mm	70	70	70
Maximális vákuum szabályzó szeleppel (T__ Plus / T__ Plus Z22)	hPa - mbar	210	360	190
Maximális vákuum szabályzó szeleppel (T__ Plus Z2 / T__ Plus Z21)	hPa - mbar	260	350	230
Maximális légáramlati ráta (cső és fojtók nélkül)	m <sup>3</sup> /óra - L/perc'	315 - 5250	315 - 5250	489 - 8150
Maximális légszállítás (csővel, hosszúság: 3 m, átmérő: 50 mm)	m <sup>3</sup> /óra - L/perc'	270 - 4500	270 - 4500	420 - 7000
„L” és „szabvány” osztály esetén engedélyezett csövek (átmérő)	mm	70(*)/50	70(*)/50	70(*)/50
Az „M” és a „H” típusoknál használható csövek (átmérő)	mm	50	50	70/50
„Standard”, „L” és „M” osztály fő szűrő felület	m <sup>2</sup>	1,95	1,95	3,5
Szűrőbetét felülete	m <sup>2</sup>	5,25	5,25	5,25
Beáramlási abszolút „H” szűrő felület	m <sup>2</sup>	3,5	3,5	3,5
Szűrő abszolút hatékonysága (EN 1822)	%	99,995 (H14)	99,995 (H14)	99,995 (H14)
Kiáramlási „ULPA 15” abszolút szűrő felület	m <sup>2</sup>	8	8	8

(\*) Kizárólag nem ATEX-es használatra

(\*\*) T\_\_ Plus Z21

## Méretek

4 ábra

Modell	T22 Plus		T40 Plus		T40W Plus	
	100L	50L	100L	50L	100L	50L
A (mm)	1290	1290	1290	1290	1290	1290
B (mm)	600	600	600	600	600	600
C (mm)	1540	1260	1540	1260	1640	1360

- **Tárolási feltételek:**  
T: -10°C ÷ +40°C  
Páratartalom: 85%
- **Működési feltételek:**  
Maximális magasság: 800 m  
(2 000 m-ig csökkentett teljesítménnyel)  
T: -10°C ÷ +40°C  
Páratartalom: 85%

H

## Biztonsági berendezés

5 ábra

1. Szívó egység
2. Korlátozó szelep
3. Clapet

**FIGYELMEZTETÉS!**

**Ne manipulálja a szelepbeállításokat.**

## Vezérlők, jelzők és csatlakozások

6 ábra

1. Portartály kioldó kar
2. Kerékkar
3. Manuális szűrő rázó gomb
4. Vákuummérő
5. Start/stop kapcsoló (standard változat)
6. Szűrőrázó gomb (csak elektromos szűrőrázó funkcióval ellátott változatnál)
7. Borítás szalag kar
8. Biztonsági csap (H osztály)
9. Elektromos tápkábel
10. Fogantyú
11. Ellenőrző- és vezérlőpanel (szilárdtest-felfogó érzékelővel, kazettás szűrővel vagy elektromos szűrőrázóval ellátott változatok)
12. Bemeneti dugasz (M, H verziók)

## Indítás előtti átvizsgálás

7 ábra

1. Bemenet

Indítást megelőzően, ellenőrizze:

- a szűrők be legyenek helyezve
- minden tolózár megfelelően le legyen zárva
- a vákuumcső és eszközök megfelelően illeszkednek a bemenetbe (1)
- a zsák vagy biztonsági portartály be van-e szerelve, ha van.

**FIGYELMEZTETÉS!**

**Ne használja a vákuumos tisztítót, ha a szűrő hibás.**

## Indítás és leállítás

8 ábra

**FIGYELMEZTETÉS!**

**Rögzítse a függőcsap karokat (1), mielőtt beindítja a vákuumos tisztítót.**

### Standard változat

- Fordítsa a kapcsolót (2) „I” állásba, így beindul a porszívó.
- Kapcsolja a kapcsolót „0” pozícióba a porszívó kikapcsolásához.

### Szilárdtest-felfogó érzékelővel, kazettás szűrővel vagy elektromos szűrőrázóval ellátott változatok

- Fordítsa el a főkapcsolót (3) „I” állásba.
- Nyomja meg a (4) gombot a porszívó elindításához.
- Nyomja meg a (5) gombot a porszívó leállításához.
- A porszívó kikapcsolásához fordítsa el a főkapcsolót (3)

„0” állásba.

### A szívó egység motor forgásának irányának ellenőrzése

A kéz beszívónyílásra helyezésével ellenőrizze a porszívó működését.

Ha a porszívó nem szív be levegőt, a forgásirány nem helyes; húzza ki a csatlakozót az aljzatból, és állítsa át a dugaszon lévő kapcsolót a megfelelő állásba a helyes fázis kiválasztásához.

## Vákuum tisztító működés

9 ábra

Szívás mérőműszer (2): zöld zóna (3), piros zóna (1)

Ellenőrizze az áramlás rátát:

- ha a vákuumos tisztító működik, a vákuummérő mutatójának a zöld zónában (3) kell maradnia hogy biztosítsa, hogy a bemenő levegő sebessége nem esik 20 m/másodperc biztonságos érték alá;
- ha a mutató piros zónában (1) van, az azt jelenti, hogy a vákuumcsőbe bemenő levegősebessége 20 m/s és a vákuumos tisztító nem működik biztonságosan. A filtereket rázni és cserélni kell.
- ha a szívócső zárva van, a vákuummérő mutatóját a zöld zónából (3) a piros zónába kell kapcsolni (1).

**FIGYELMEZTETÉS!**

**Ha a porszívó M vagy H osztályú, csak olyan átmérőjű csöveket használjon, amelyek eleget tesznek a műszaki részletezést tartalmazó táblázatban leírtaknak. Erre azért van szükség, hogy megakadályozza a levegő sebességének 20 m/másodperc alá esését.**

**FIGYELMEZTETÉS!**

**Ha a vákuumos tisztító működik, mindig ellenőrizze a vákuummérő mutatóját, hogy a zöld zónában (3) maradjon. Nézzon utána a „Problémakeresés” fejezetben, ha hibákkal találkozik.**

**FIGYELMEZTETÉS!**

**H AA osztály - Azbeszt variáció:**

- Ez a variáció 70 mm átmérőjű kimenő csatlakozóval rendelkezik, ahol a cső csatlakozik. Csak D = 70 mm elfogadott. Csak egy kimenő cső D-vel = 70 mm és L < 5 m használható.
- Zárja le a bemenetet egy megfelelő dugóval, ha szállítja a vákuumos tisztítót.
- Tegyen eleget minden előírásnak a H osztályú vákuumos tisztító esetén.

H

## Az elsődleges szűrő rázása

9-10 ábra

A felszívott por mennyiségétől függően, valamint, ha a szívásmérő műszer a zöld zónáról (3, 9. ábra) a piros zónára (2, 9. ábra) kapcsol, állítsa le a berendezést és a gombbal (1, 10. ábra) rázza meg a főszűrőt.

Nyomja le és tartsa lenyomva a gombot pár másodpercig, ha a porszívó elektromos szűrőrázóval felszerelt (6, 6. ábra). A gomb elengedésekor a szűrőrázó leáll.



### FIGYELMEZTETÉS!



**Állítsa le a vákuumos tisztítót, mielőtt rázza a szűrőt. Ne rázza a szűrőt, mialatt a vákuumos tisztító működik, mivel ez sérülést okozhat a szűrőn.**

Mielőtt újra elindítja a porszívót, várja meg, hogy a szemét leülepedjen. Cserélje ki a szűrőt elemet, ha a mutató a piros zónában (1, 9. ábra) marad még a szűrő rázása után is (nézzon utána a „Fő szűrő cseréje” című bekezdésben).

## Vészhelyzet leállítása

Fordítsa a főkapcsolót (0) állásba.

## A portartály ürítése



### FIGYELMEZTETÉS!



- **Mielőtt megkezdí ezt a folyamatot, kapcsolja ki a vákuumos tisztítót és távolítsa el a dugót a konnektorból.**
- **Ellenőrizze a vákuumos tisztító osztályát.**

Mielőtt kiüríti a tartályt, ajánlatos a szűrőt megrázni (lásd a „Fő szűrő rázása” bekezdésnél).

## Műanyag zsák (csak az „L” típusnál)

Egy műanyag táskát használhat, hogy összegyűjtse a szemetet (lásd 11 ábra).

Ebben az esetben a vákuumos tisztítót el kell látni opcionális kiegészítővel [leszorító eszköz (3) és rácsozat (2), 11 ábra].

## Az egészségre káros porok változatai

- L, M, H osztály alkalmas a veszélyes és/vagy rákkeltő szemetek felszívásához (H AA osztály)

## Papírzsák

Az M osztályba tartozó tisztítók porzsákkal együtt kerülnek forgalomba - 81584000 kód (11 ábra).

Az M osztályú porszívókat csak porzsákkal együtt szabad használni. Amennyiben a porzsák nincs beszerelve, vagy helytelenül van beszerelve, abban az esetben egészségi kockázatok jöhetnek létre.

## Biztonsági porzsák

A H osztályba tartozó tisztítók porzsákkal együtt kerülnek forgalomba – 4084001014 kód (12. ábra).

A H osztályú porszívókat csak porzsákkal együtt szabad használni. Amennyiben a porzsák nincs beszerelve, vagy helytelenül van beszerelve, abban az esetben egészségi kockázatok jöhetnek létre.

## A veszélyes porzsák cseréje



### FIGYELMEZTETÉS!



- **Ezeket a műveleteket csak szakképzett személy hajthatja végre, akinek megfelelő ruházatot kell viselnie a hatályban lévő törvényeknek megfelelően.**
- **Vigyázzon, hogy ne emelje fel a szemetet a működés végrehajtása alatt. Viseljen egy P3 védőmaszkot.**
- **Veszélyes és/vagy káros porok esetén kizárólag a gyártó által ajánlott zsákokat használjon (lásd: „Ajánlott alkatrészek”).**
- **A tartályt és/vagy zsákot csak szakképzett személynek szabad kidobni, a hatályban lévő törvényeknek eleget téve.**

## A papírzsák cseréje (12. ábra)

- Zárja le a bemenetet a megfelelő sapka használatával (1).
- Oldja ki a portartályt.
- Vegye ki a zsákot, majd a 11. ábrán látható módon zárja le a megfelelő sapkával.
- Helyezze be az új porzsákot, és győződjön meg róla, hogy a zsák bemenete szigetelve van-e.
- Cserélje ki a porszívóban lévő porzsákot.

## Biztonsági zsák cserje H osztály porszívó esetén (13. ábra)

- Távolítsa el és tegye a szívócsövet egy biztonságos pormentes helyre.
- Zárja le a bemenetet a megfelelő sapka használatával (1).
- Oldja ki a portartályt.
- A „guillotine” (2) szigetelés meghúzásával zárja le a Biztonsági Zsákot.
- A megfelelő szalag (3) használatával zárja le hermetikusan a műanyag zsákot.
- A műanyag zsák aljának lezárásához használjon ragasztószalagot (4).
- Távolítsa el a porzsák megfelelő csatlakozását (5) a bemenetről.
- Helyezze be az új biztonsági porzsákot, és győződjön meg róla, hogy a zsák bemenete szigetelve van-e.
- Takarja be műanyag zsákkal a portartály külső falát.
- Cserélje ki a porszívóban lévő porzsákot.



### FIGYELMEZTETÉS!



**ATEX ipari porszívók esetén ügyeljen rá, hogy a portároló rögzítőkarjára ne kerüljön rá a műanyag zsák, és hogy a tároló vezetőképessége rendben legyen.**

- A portartályt ismét helyezze vissza a porszívóba.

H

## Egy tisztítófolyamat végeztével

- Kapcsolja ki a vákuumos tisztítót és távolítsa el a dugót a konnektorból.
- Csavarja körbe a csatlakozó kábelt a kábel tartón (14. ábra).
- Ürítse ki a tartályt a „Tartály ürítése” című fejezetben leírtak szerint.
- Tisztítsa meg a porszívót a „Karbantartás, tisztítás és fertőtlenítés” című fejezetben leírtak szerint.
- Mossa ki a tartályt tiszta vízzel, ha maró anyagokat szívott fel.
- Tárolja a vákuumos tisztítót száraz helyen, ahol jogosulatlan személy nem éri el.
- Zárja le a bemeneti nyílást a megfelelő dugóval (1, 14. ábra), ha a porszívót tisztítót szállítja vagy nem használja (különösképp az M és H változatok esetén).

- Az eszközt évente legalább egyszer át kell vizsgáltatni a gyártóval vagy egy hasonlóan képzett személlyel. Például: Ellenőrizze a légszűrőket, hogy rájöjjön, vajon a vákuumos tisztító levegő feszessége rongálódott-e meg és győződjön meg róla, hogy az elektromos vezérlő panel megfelelően működik.

### FIGYELMEZTETÉS!

**A porszívó szűrőjének hatékonyságát évente legalább egyszer, vagy ha a helyi jogszabályok előírják, abban az esetben többször kell ellenőriztetni. Ez különösen igaz a H osztályba tartozó porszívókra. A porszívó szűrési hatékonyságának tesztelésének leírását az EN 60335-2-69 szabvány AA.22.201.2. bekezdése tartalmazza.**

**Sikertelen teszt esetén, a szűrőt ki kell cserélni és meg kell ismételni a tesztet.**

## Karbantartás, tisztítás és fertőtlenítés

### FIGYELMEZTETÉS!

**A berendezés biztonsági szintjének biztosítása érdekében kizárólag a gyártó által biztosított, eredeti pótalkatrészeket használjon.**

### FIGYELMEZTETÉS!

**Az alábbiakban leírt óvintézkedéseket be kell tartani minden karbantartási művelet alatt, beleértve a fő ésHEPA szűrők tisztítását és cseréjét is.**

- Ahhoz, hogy lehetővé tegye a felhasználó számára a karbantartási műveletek végzését, a berendezést szét kell szerelni, tisztítani és javítani, amilyen gyakran csak lehetséges, anélkül, hogy a karbantartót és más embereket veszélyeztetne. A megfelelő óvintézkedések tartalmazzák a fertőtlenítést a vákuumos tisztító szétszerelése előtt, a helyiségből kimenő levegő elegendő szűrő szellőztetését, ahol szétszerelte, a karbantartási terület tisztítását és a személyi védelmet.
- Ha a vákuumos tisztító az M vagy a H osztályba tartozik, akkor a külső részeket mentesíteni kell a szennyeződésektől, portalanítani kell vagy légmentesen le kell takarni és szigetelni, mielőtt kikerülne a veszélyes zónából.  
A berendezés minden részét meg kell nézni, mivel fertőződött, amikor eltávolította a veszélyes zónából, és a megfelelő műveleteket végre kell hajtani, hogy elkerülje a szemét szétszóródását.  
Ha karbantartási vagy javítási folyamatokat hajtanak végre, minden fertőződött elemet, amelyet nem tudott megfelelően tisztítani, jelezni kell.  
Ezeket az elemeket lezárt zacskókban kell eltávolítani a hatályos jogszabályoknak és a hasonló anyagok eltávolítását szabályozó helyi törvényeknek megfelelően. Ezt az eljárást kell követni, ha a szűrőket kell eldobni (fő, HEPA és lefelé folyó szűrők).  
A rekeszeket, amelyek nem nyomják össze a szemet, nyitva kell hagyni a megfelelő eszközökkel (csavarhúzó, csavarkulcsok, stb.) és áttisztítani.

## Az elsődleges és az abszolút szűrő eltávolítása és cseréje

### FIGYELMEZTETÉS!

**Ha a porszívót veszélyes anyagok tisztítására használják, a szűrő megfertőződik, ezért:**

- dolgozzon óvatosan és kerülje a felszívott szemét és/vagy anyag kiömlését;
- helyezze a szétszerelt és/vagy cserélt szűrőt egy szigetelt műanyag zsákba;
- zárja le légmentesen a zsákot;
- szabaduljon meg a szűrőtől a hatályban lévő törvényeknek megfelelően.

### FIGYELMEZTETÉS!

**A szűrő cseréje egy veszélyes feladat. A filtert egy vele azonos típusú, szűrőfelületű és kategóriájúra kell kicserélni.**

**Különbben a vákuumos tisztító nem működik megfelelően.**

## Elsődleges szűrő cseréje

15 ábra

1. Szívócső
2. Kioldó kar
3. Borítás
4. Csipesz

### FIGYELMEZTETÉS!

**Ellenőrizze a vákuumos tisztító besorolását (L, M, H).**

Vigyázzon, hogy ne emelje fel a szemetet a működés végrehajtása alatt.

Viseljen P3 maszkot és egyéb védőruházatot, plusz védőszemüveget (DPI) az összegyűjtött szemét veszélyes természetének megfelelően. Nézze meg a hatályos törvényeket.

Mielőtt megkezdí ezt a folyamatot, kapcsolja ki a vákuumos tisztítót és távolítsa el a dugót a konnektorból.

- Lazítsa meg a sapkát (4).
- Távolítsa el a szívócsövet (1).
- A karral (2) távolítsa el a borítást (3) a főszűrővel együtt.
- Távolítsa el a régi szűrőt a dobozból.
- Illessze be az új szűrőt és védje a dobozban speciális kapcsolókkal.
- Tegye be a fedőt és a fő szűrőt az eltávolítással ellentétes sorrendben.
- A régi szűrőtől való megszabadulás a hatályban lévő törvény által szabályozott.

Ha szükséges, lépjen kapcsolatba a gyártó szervizközpontjával.

## HEPA szűrő cseréje

Verzió egészségre káros szeméthez: H osztály

### FIGYELMEZTETÉS!

**Vigyázzon, hogy ne emelje fel a szemetet a működés végrehajtása alatt. Viseljen P3 maszkot és egyéb védőruházatot, plusz védőszemüveget (DPI) az összegyűjtött szemét veszélyes természetének megfelelően. Nézze meg a hatályos törvényeket.**

### FIGYELMEZTETÉS!

**Miután a H osztályú szűrőt eltávolította a porszívóból, azt nem használja fel mégegyszer.**

## Elsődleges szűrőbetét cseréje

21 ábra

1. Szívócső
2. Csipesz
3. Sapka
4. Kioldó kar
5. Szűrőgyűrű
6. Betét szerelvény
7. Tápkábel
8. Légbeszívó csatlakozója
9. Elágazás
10. Konnektor
11. Csavarok
12. Csavarok
13. Alátét
14. Betétek

### FIGYELMEZTETÉS!

**Vigyázzon, hogy ne emelje fel a szemetet a működés végrehajtása alatt. Viseljen P3 maszkot és egyéb védőruházatot, plusz védőszemüveget (DPI) az összegyűjtött szemét veszélyes természetének megfelelően. Nézze meg a hatályos törvényeket.**

Ezen műveletek elvégzése előtt kapcsolja le a gépet, húzza ki a dugót a konnektorból és a gépben található légtartály kiürítésével válassza le a sűrített levegő forrását.

- Lazítsa meg a sapkát (2).
- Távolítsa el a szívócsövet (1).
- Használja a karokat (4).
- Távolítsa el a fedelet (3) és a szűrőgyűrűt (5).
- Húzza ki a tápkábelt (7), majd válassza le a sűrített levegőt a légbeszívó csatlakozójának leválasztásával (8).
- Távolítsa el a betét szerelvényt (6).
- Válassza le a csatlakozókat (10) és a csőcsatlakozókat (9).
- A csavarok segítségével szerelje szét a légtartályt (11).
- A csavarok (12) és az alátétek (13) segítségével szerelje szét a betéteket.
- Szerelje össze az új betéteket.
- Az összeszerelés sorrendjével ellentétes sorrendben szerelje be a betét szerelvényt.
- A hatályban lévő jogszabályok szerint dobja ki a régi szűrőket.

Ha szükséges, lépjen kapcsolatba a gyártó szervizközpontjával.

## Előtte működő HEPA szűrő cseréje

16 ábra

1. -
2. Szűrő működtető gomb
3. Borítás
4. Kar
5. Biztonsági csap
6. Stop anya (abszolút szűrő)
7. Abszolút szűrő tartó lemez
8. Elsődleges szűrő
9. Sapka rögzítő csavar
10. Fő szűrő rögzítő bilincs
11. Abszolút szűrő
12. Szívócső
13. Szívócső bilincs

- Állítsa le a porszívót.
- Lazítsa ki a bilincset (13) egy csavarhúzóval és távolítsa el a szívócsövet (12).
- Csavarozza ki a gombot (2).
- Távolítsa el a biztonsági csavart (5).
- A karral (4) távolítsa el a borítást (3).
- Lazítsa meg a fő szűrő (8) csavar (9) rögzítőbilincset (10) egy csavarhúzóval.
- Távolítsa el a szűrőtartó lemezt (7) beszerelt abszolút szűrővel és csavarja ki az anyát (6).
- Távolítsa el a abszolút szűrőt (11).
- Műanyag zsákkal hermetikusan zárja le az abszolút szűrőt (11) és szabaduljon meg a szűrőtől a hatályban lévő törvényeknek megfelelően.
- Helyezzen be a régivel megegyező szűrési tulajdonságokkal rendelkező új szűrőt (11).
- Az anyával zárja le az abszolút szűrőt (6).
- Húzza meg a bilincs (10) csavart (9) mely a fő szűrőt

H

- rögzíti (8) az abszolút szűrő tartó lemezhez (7).
- Illessze be a borítást (3) ismét.
- A karral (4) és a biztonsági csavarral (5) hermetikusan zárja le ismét a borítást.
- A szívócsövet (12) illessze vissza a helyére és húzza meg a bilincset (13).

## [ MEGJEGYZÉS ]

Amennyiben a porszívó ATEX változat: végezze el a galván-folytonossági teszteket (lásd a vonatkozó kézikönyvet).  
Az EN 60335-69 szabvány előírja a rendszeres időközönkénti vizsgálatot vagy javítást vagy módosítást.

## Motor hűtőventilátor vizsgálata és tisztítása



## FIGYELMEZTETÉS!

Ezeket a műveleteket kizárólag szakképzett személy végezheti el.

Tisztítsa meg időnként a motor hűtőventilátorát, hogy elkerülje a motor túlmelegedését, különösen, ha egy szemetes helyen használja a vákuumos tisztítót. (Lásd: 5. ábra)

## Szorosság vizsgálat

### Tömlő ellenőrzése

Győződjön meg róla, hogy a csatlakozócső jó állapotban van és helyesen van rögzítve.

Ha a csövek sérültek, el vannak törve, vagy rosszul vannak csatlakoztatva az egységekhez, akkor ki kell őket cserélni.

Ha nyúlós anyagokat kezel, ellenőrizze a cső lehetséges dugulását (3, 17 ábra), a kimenetben és a terelőcsík lemezén a szűrőkamra belsejébe.

A kimenetből bemenetbe (3, 17 ábra) jutást és az elraktározott szemét eltávolítását a 17 ábrán jelzik.

### Szűrőkamra szorosságának ellenőrzése

Ha a tömítést a (1, 18 ábra) a tartály és a szűrőkamra között (3) nem sikerül a szorosságot biztosítani:

- Lazítsa meg a négy csavart (2) amelyek a szűrőkamrát zárja (3) a vákuumos tisztító struktúrájával szemben.
- Hagyja a szűrőkamrát (3) hogy leengedje és megfeszítse a csavarokat, amint elérte a feszülés állapotát (2).

Amennyiben az optimális tömítés nem érhető el, és a tömítés (1) kopott vagy törött, ki kell cserélni.

## H

## Az elkülönítő tisztítása és cseréje (opcionális)

## [ MEGJEGYZÉS ]

Ha csak egy szemétréteg van az elválasztón (3, 19. ábra) hagyja a szemetet a központi lyukba esni.

Az elválasztót (3, 19 ábra) először szét kell szerelni, hogy tökéletesen megtisztítsák:

- A karral (1) távolítsa el a borítást (2) a főszűrővel együtt.
- Csavarja ki a két csavart (4) és távolítsa el a tartályból.

Távolítsa el, ha túlságosan kopott.

Szerelje össze az elemeket a szétszereléssel fordított sorrendben.

## A berendezés ártalmatlanítása

## 20 ábra

Szabaduljon meg a berendezéstől a hatályban lévő törvényeknek megfelelően.

- **Megfelelő leselejtezés (elektromos és elektronikus hulladékok). (Az Európai Unióban és a szelektív hulladékgyűjtő rendszereket biztosító országokban érvényes)**

A fenti szimbólum (20 ábra) ami a terméken vagy annak dokumentációján van feltüntetve, azt jelzi, hogy a terméktől nem lehet megszabadulni az egyéb háztartási hulladékokkal együtt annak élettartama lejártával.

A környezet és az egészség védelme érdekében kérjük különítse el a terméket az egyéb hulladékoktól és felelősségteljesen selejtezze le az anyagi források fenntartható védelme érdekében.

Ezt a terméket nem szabad a többi kereskedelmi hulladékkal együtt leszelektálni.

## Vezetékek ábrái

### L, M, H osztályos porszívó

22 ábra

1. Dugó
2. Árammegszakító
3. Porszívó

### Kazettaszűrővel és automata tisztítás funkcióval ellátott porszívó

23 ábra

1. Teljesítményfelvétel
2. Fázis szekvenciarelé
3. Porszívó

24 ábra

1. Átalakító
2. Feszültség jelző
3. Fehér lámpa

25 ábra

1. Szintjelző
2. Leállítógomb
3. Indítógomb
4. Motor meghajtó érintkező
5. Fázis szekvencia visszajelző
6. Citromsárga lámpa

26 ábra

1. Biztosíték doboz
2. Kazetta szett
3. Szintjelző

27 ábra

Tétel	Típus	Leírás	Q.ty
H1	40000563	Fehér visszajelző készlet	1
H3	40000564	Sárga visszajelző készlet	1
KM1	Z8 39281	Érintkező kW4 24VAC 1NO	1
PA	40000565	Stop gomb készlet (piros)	1
du.	40000562	Start gomb készlet (zöld)	1
Q1	Z8 39915	5,5-8 A megszakító	1
	Z8 39916	9-12,5 A megszakító	1
SF1	Z8 391120	Fázis szekvenciarelé 400 V	1
TR1	Z8 391050	Átalakító 20 VA 400/24 V	1

28 ábra

1. Időzítő
2. Szűrőtisztító szolenoid szelep 1
3. Szűrőtisztító szolenoid szelep 2
4. Szűrőtisztító szolenoid szelep 3
5. Szűrőtisztító szolenoid szelep 4 (előbeállítás)

T1 = Szűrőtisztítás időzítő  
 T2 = Munka időtartam  
 T3 = Idő a tisztítási ciklusok között

### L, M, H osztályos porszívó elektromos szűrő-rázóval vagy szilárdtest-felfogó érzékelővel

29 ábra

1. Teljesítményfelvétel
2. Fázis szekvenciarelé
3. Porszívó
4. Elektromos szűrő rázó

30 ábra

1. Átalakító
2. Feszültség jelző
3. Fehér lámpa

31 ábra

1. Szintjelző
2. Leállítógomb
3. Indítógomb
4. Motor meghajtó érintkező
5. Fázis szekvencia visszajelző
6. Szűrőrázó érintkező
7. Szűrőrázó gomb
8. Citromsárga lámpa

32 ábra

1. Biztosíték doboz
2. Szintjelző

33 ábra

Tétel	Típus	Leírás	Q.ty
H1	40000563	Fehér visszajelző készlet	1
H3	40000564	Sárga visszajelző készlet	1
KM1	Z8 39281	Érintkező kW 4 24 VAC 1NO	1
	Z8 39731		
KM2	Z8 391006	Érintkező kW 3 24 VAC 1NC	1
PA	40000565	Stop gomb készlet (piros)	1
du.	40000562	Start gomb készlet (zöld)	1
PS1	40000598	Sárga gomb készlet	1
Q1	Z8 39915	5,5-8 A megszakító	1
	Z8 39916	9-12,5 A megszakító	1
Q2	Z8 39746	Áramkör megszakító 0.7-1 A S00	1
SF1	Z8 391120	Fázis szekvenciarelé 400 V	1
TR1	Z8 391050	Átalakító 20 VA 400/24 V	1

## Kiegészítő információ a speciális “Azbeszt”-ről

- Azbeszt vákuumos tisztítók (a német TRGS 519 előírásoknak megfelelően)



**Az azbeszthez tervezett vákuumos tisztító modellek:  
T40WPLUS H AA.**

1. Miután a TRGS 519 által létesített azbesztes vákuumos tisztítót fertőzött zónában használta, nem használható egészséges környezetben. A kivételek engedélyezettek, ha az azbesztes vákuumos tisztítót egy szakképzett személy teljesen fertőtlenítette a TRGS 519 N. 2.7.-nek megfelelően.  
Ezt a munkát szakképzett személy által írásos formában közölni és jegyezni kell.
2. A szűrőt az arra alkalmas helyen, szakképzett személy által kell cserélni (pl.: egy fertőtlenítő állomáson).
3. TA szűrőt csak szakképzett személy által szabad kicserélni, a kézikönyvben megadott utasításoknak megfelelően.
4. Ha az azbesztes vákuumos tisztítót kezeli és szállítja, mindig zárja le a bemenetet a megfelelő dugóval. Ha a vákuumos tisztítót kiviszi a fertőzött zónából, meg kell tisztítani az 1., pontban leírtak szerint.  
Különösen az azbesztes vákuumos tisztítót kell figyelmesen bezárni egy lágmentesen szigetelt táskába.  
Ezt a munkát szakképzett személy által írásos formában közölni és jegyezni kell.
5. Kifolyócső felszerelése: helyezze be a csövet a levegő kimenetébe a speciális tartozék panelen. Feszítse meg teljesen a tartozék csavar kapcsokat, biztosítva, hogy a cső nem csúszik ki.
6. Csak szakképzett személy dobhatja ki a tartályt.

### [ MEGJEGYZÉS ]







*További részletekért hivatkozzon a “Karbantartás, tisztítás és fertőtlenítés” fejezetre a kézikönyvben a 2, 3, 4, 6 pontokra.*



## Ajánlott alkatrészek

A következőkben az alkatrészek listája látható, ezt mindig tartsa kéznél a gyorsabb karbantartási műveletek érdekében.

A pótalkatrészek rendelésekor olvassa el a gyártó pótalkatrész katalógusát.

	Leírás	Modell		
		L	M	H
	Star szűrőkészlet	40000338	40000492	
	Star szűrőkészlet (T40W Plus)	4089100052	4089100053	
	Szűrőgyűrű tömítőgyűrűje	Z8 17026		
	Szűrő kamra tömítés	40000762		
	Szűrőbilincs	Z8 18079		
	Abszolút szűrő	-	-	4081700936
	Papírzsák – Porzsák (5 zsák)	-	81584000	-
	Biztonsági zsák (1 zsák)	-	-	4084001014

## Hibaelhárítás

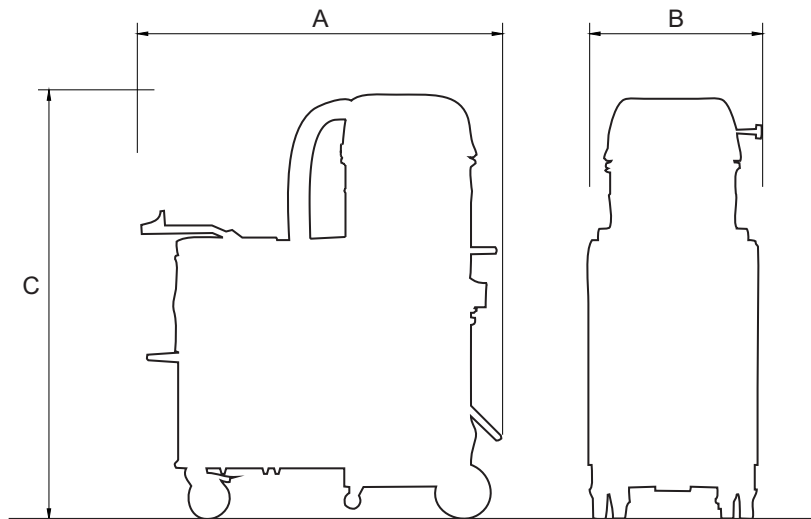
Probléma	Ok	Javasolt tennivaló
A vákuumos tisztító azonnal leáll	Eltömődött elsődleges szűrő	Rázza a szűrőt. Ha szükséges, cserélje ki
	Eldugult szívócső	Ellenőrizze a szívócsövet és tisztítsa ki.
	Áramkör megszakító működés	Ellenőrizze a beállítást. Ellenőrizze a motor elektromos bemenetét. Lépjen kapcsolatba egy felhatalmazott viszonteladó szervizzel, ha szükséges.
Szivárog a szemét a vákuumos tisztítóból	A szűrő elhasznált	Cserélje ki egy azonos típusúval.
	Elégtelen szűrő	Cserélje ki egy másik arra alkalmassal és ellenőrizze.
A vákuumos tisztító kifúj a vákuumozás helyett	Helytelen csatlakozás az áramkörhöz	A javításhoz kérje szakember segítségét. Lásd: 8. oldal, a fejezet kezdete
Elektrosztatikus áram a vákuumos tisztítón	Nem valóságos vagy szakszerűtlen földelés	Ellenőrizzen minden alap csatlakozást. Különösen ellenőrizze a bemenetet.

H

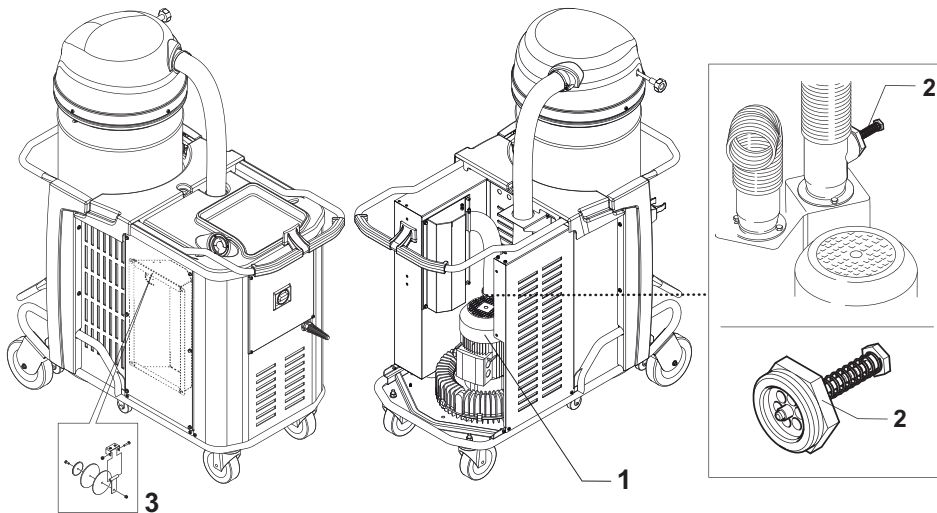
H



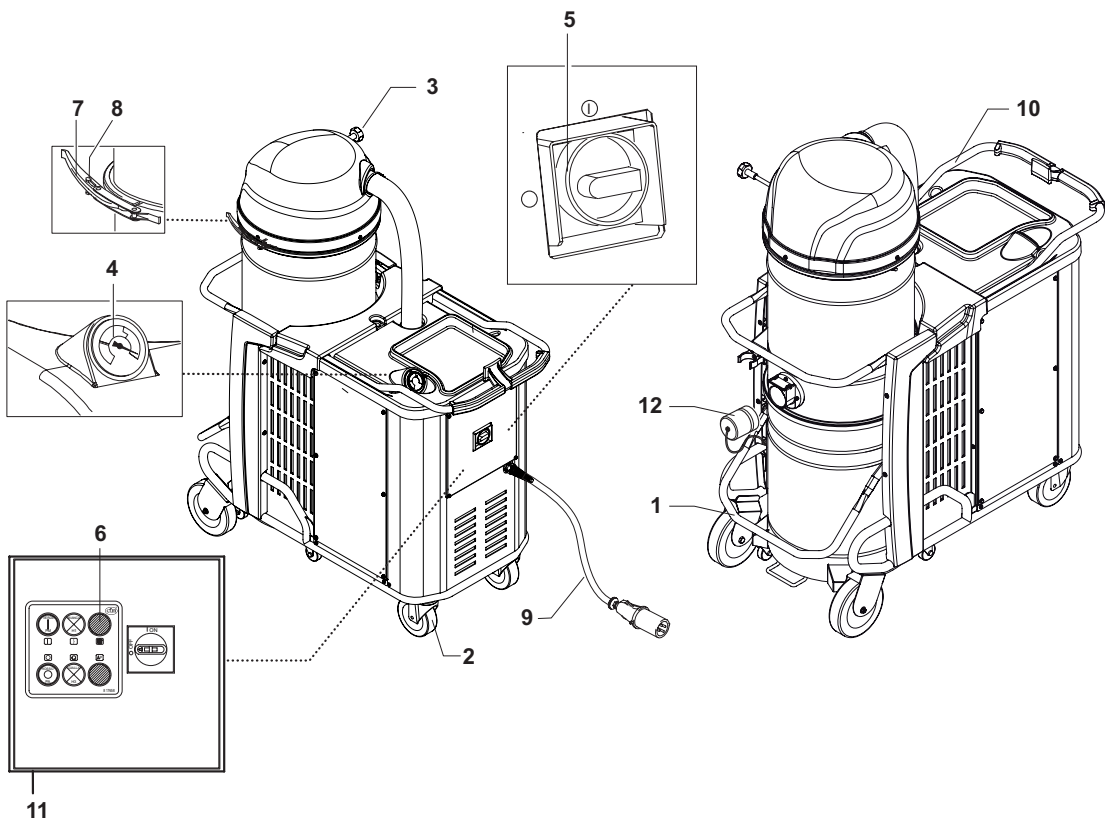
4



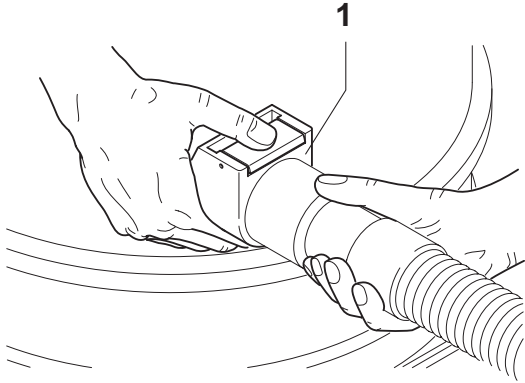
5



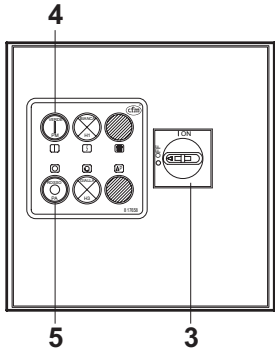
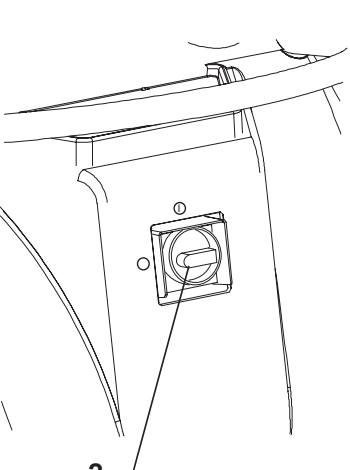
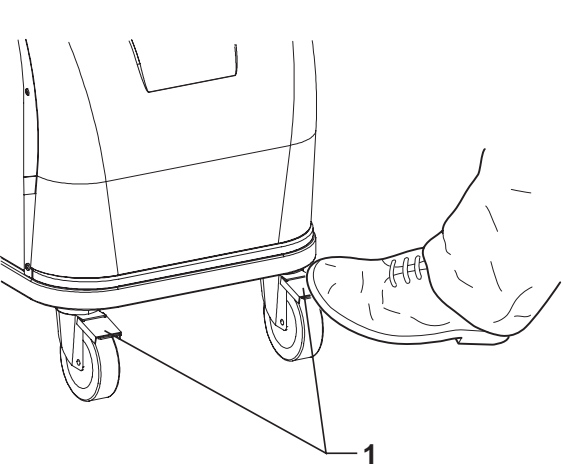
6



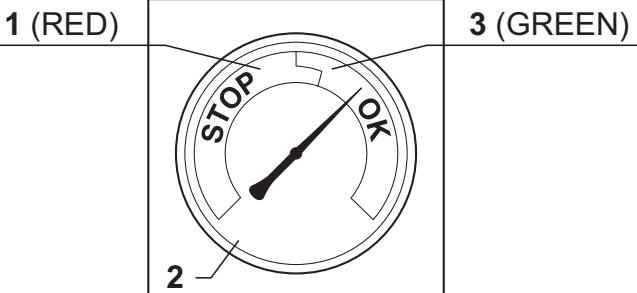
7



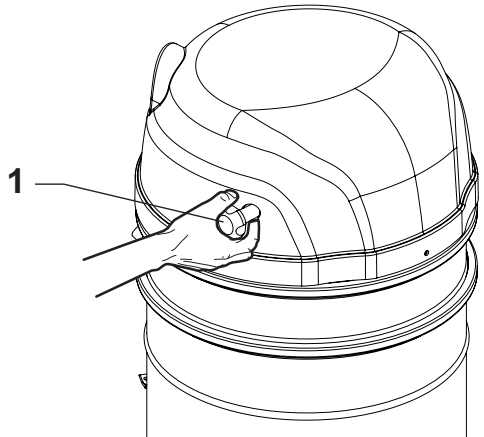
8



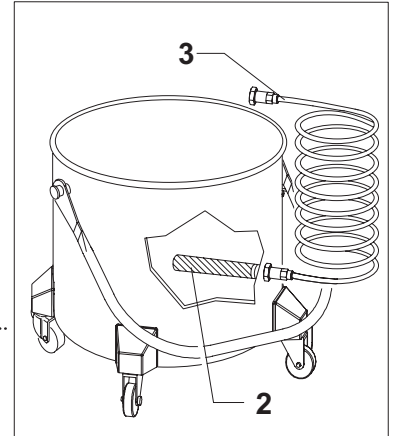
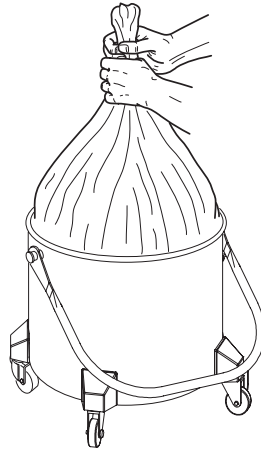
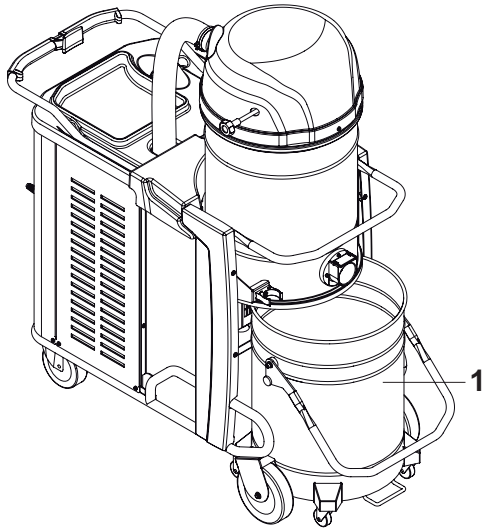
9



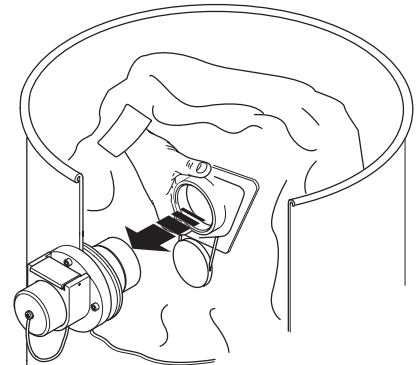
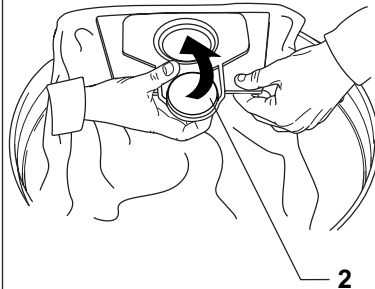
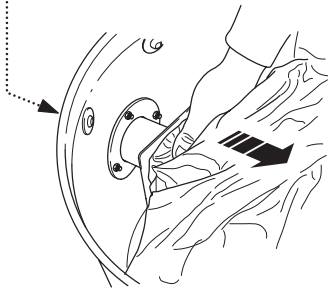
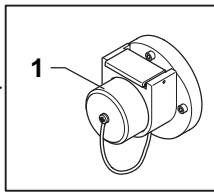
10



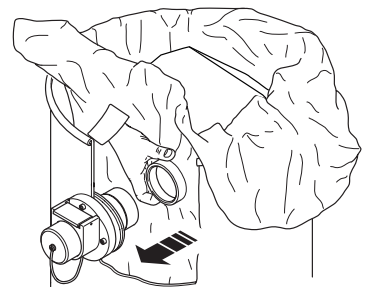
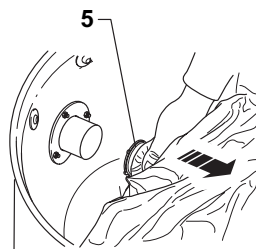
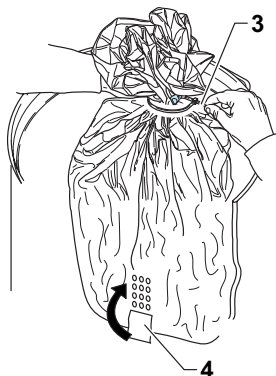
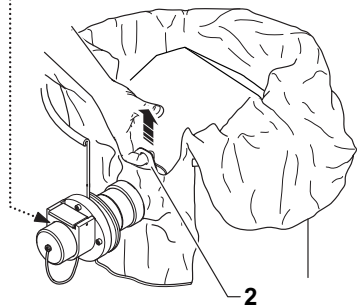
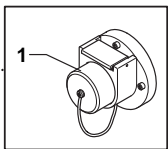
11



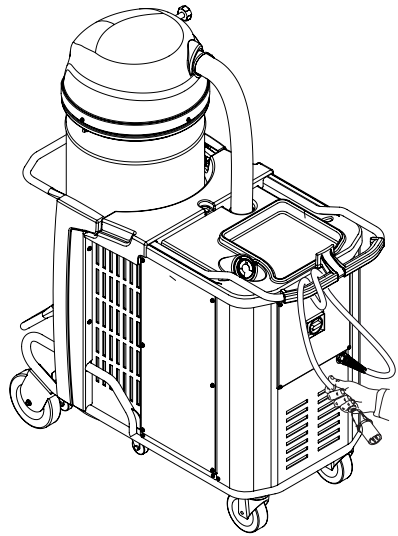
12



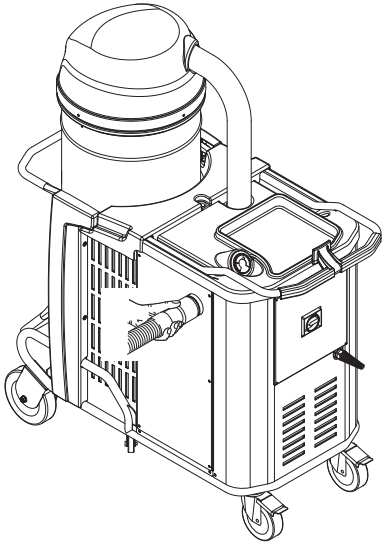
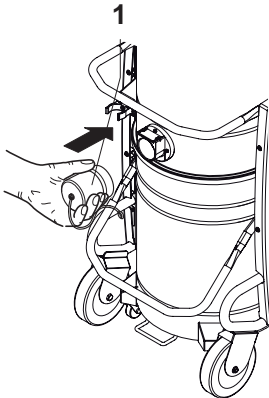
13



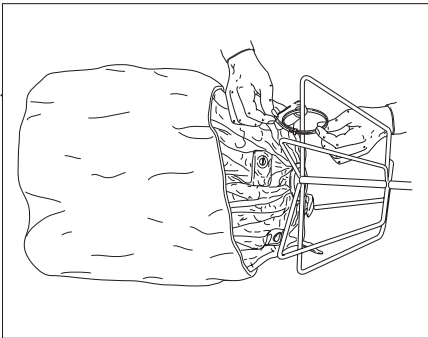
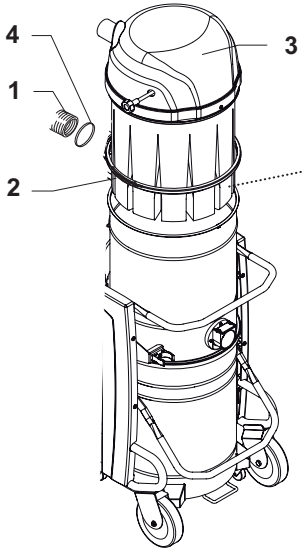
14



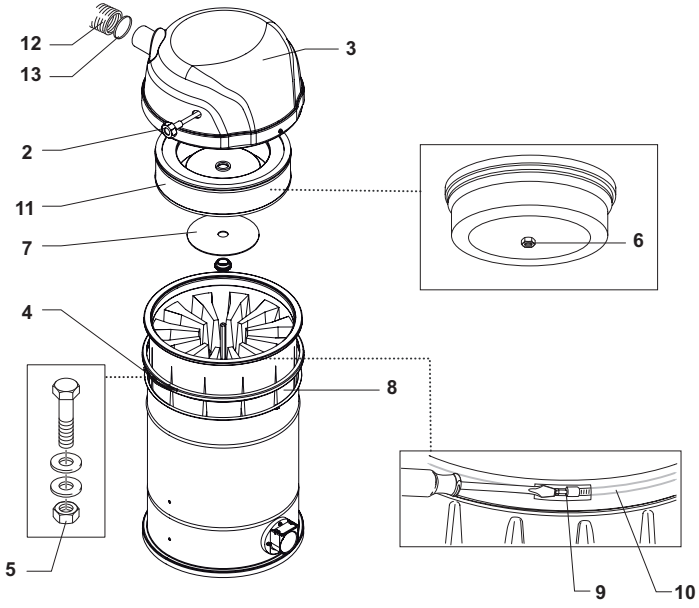
14a



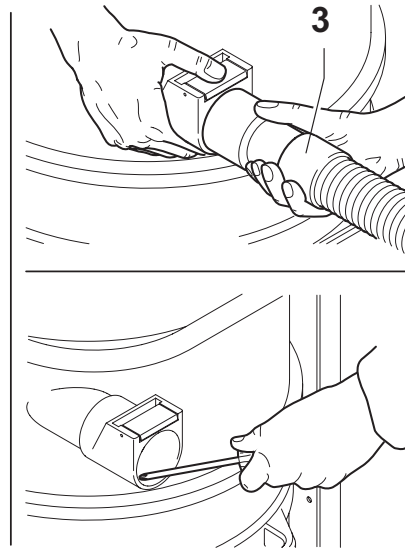
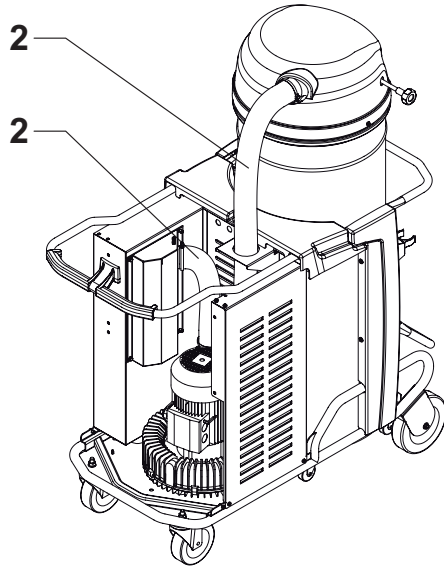
15



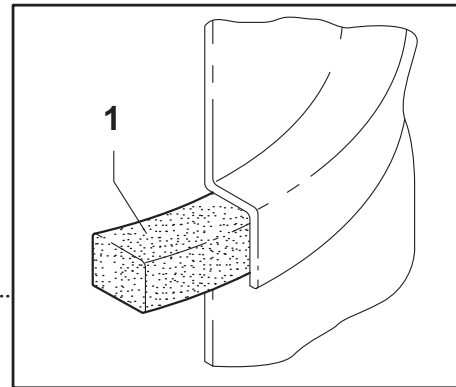
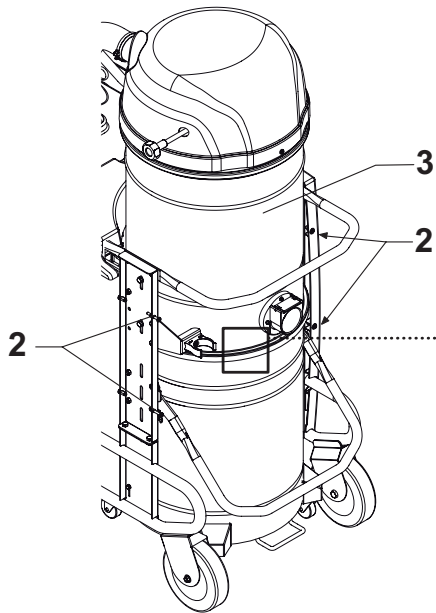
16



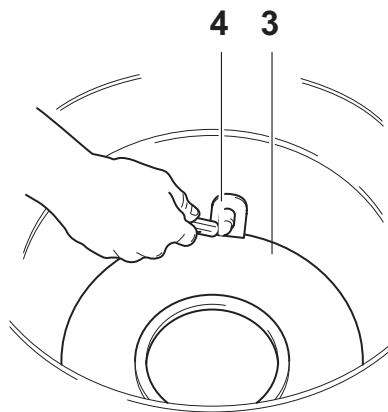
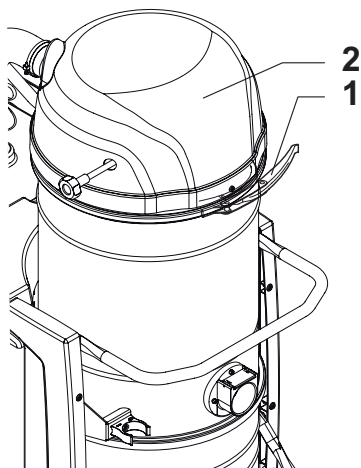
17



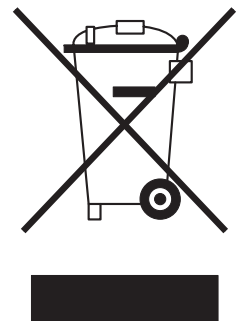
18



19

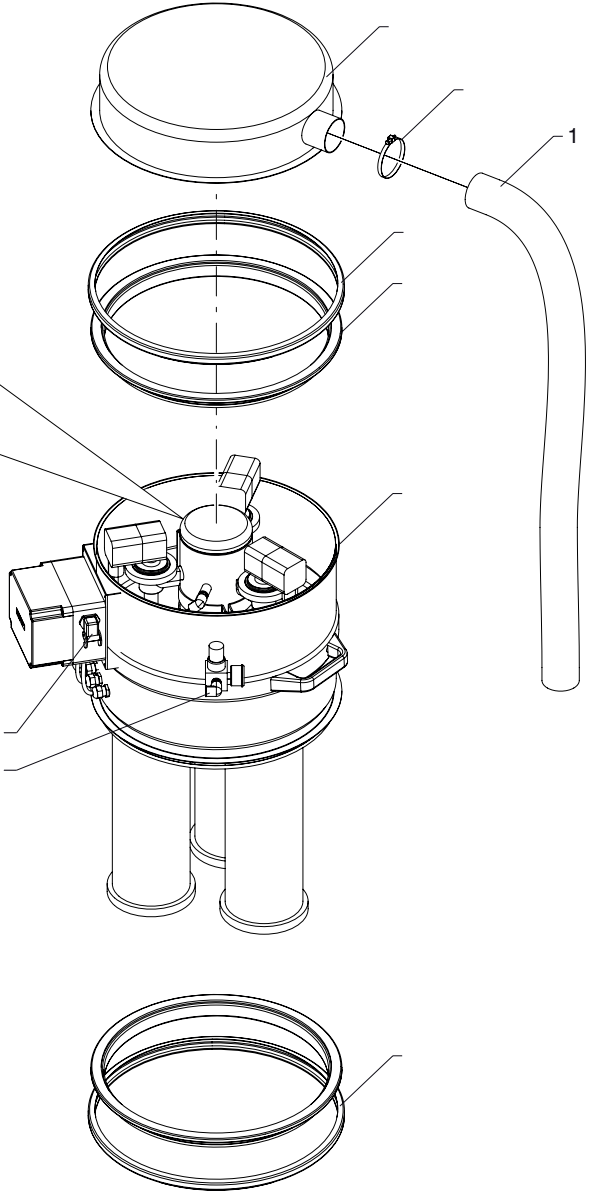
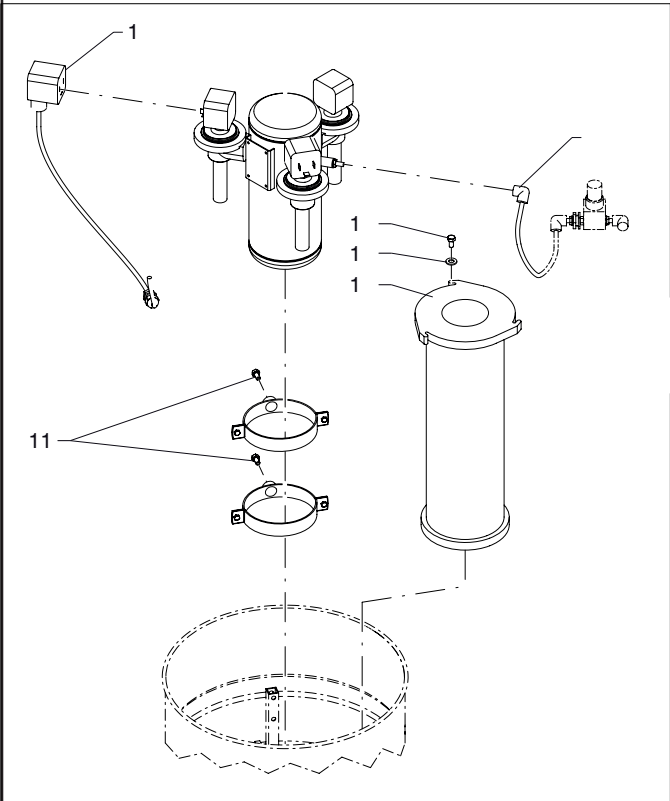


20

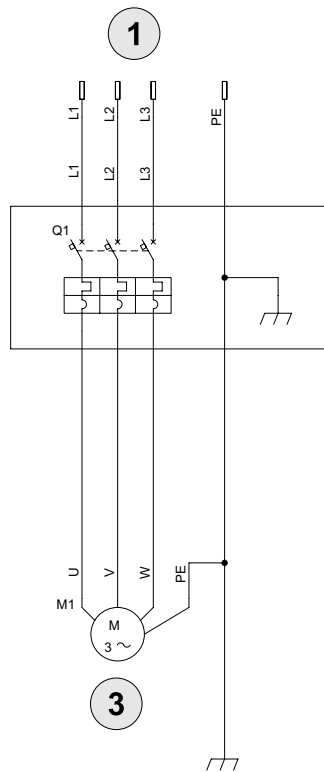




21

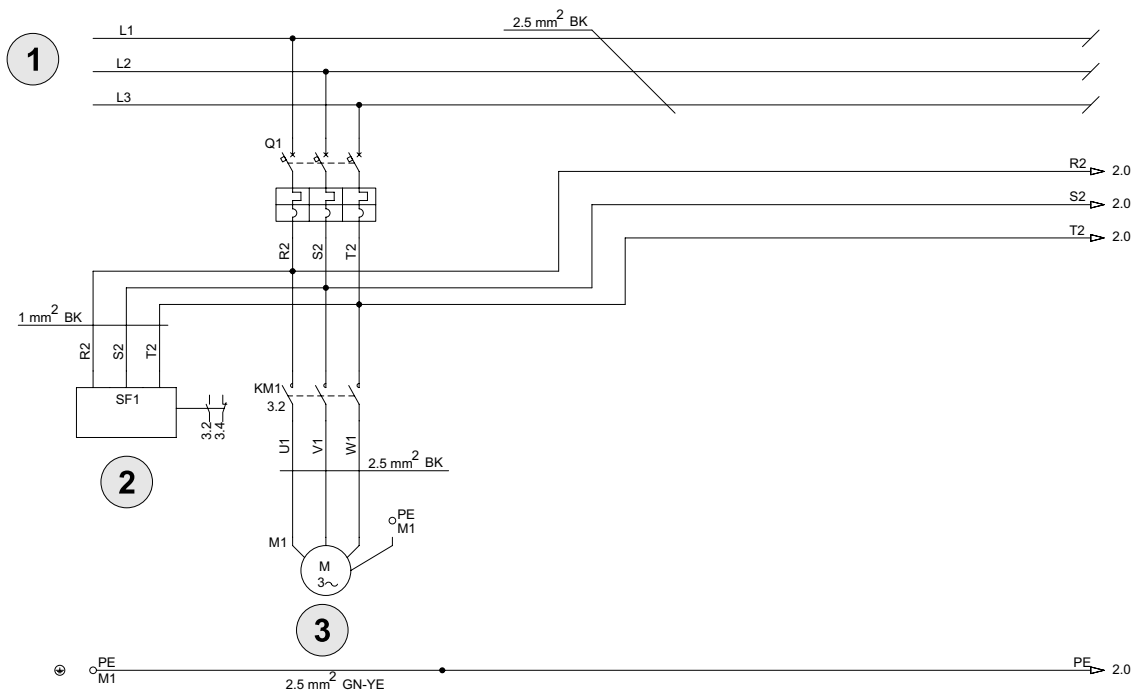


22



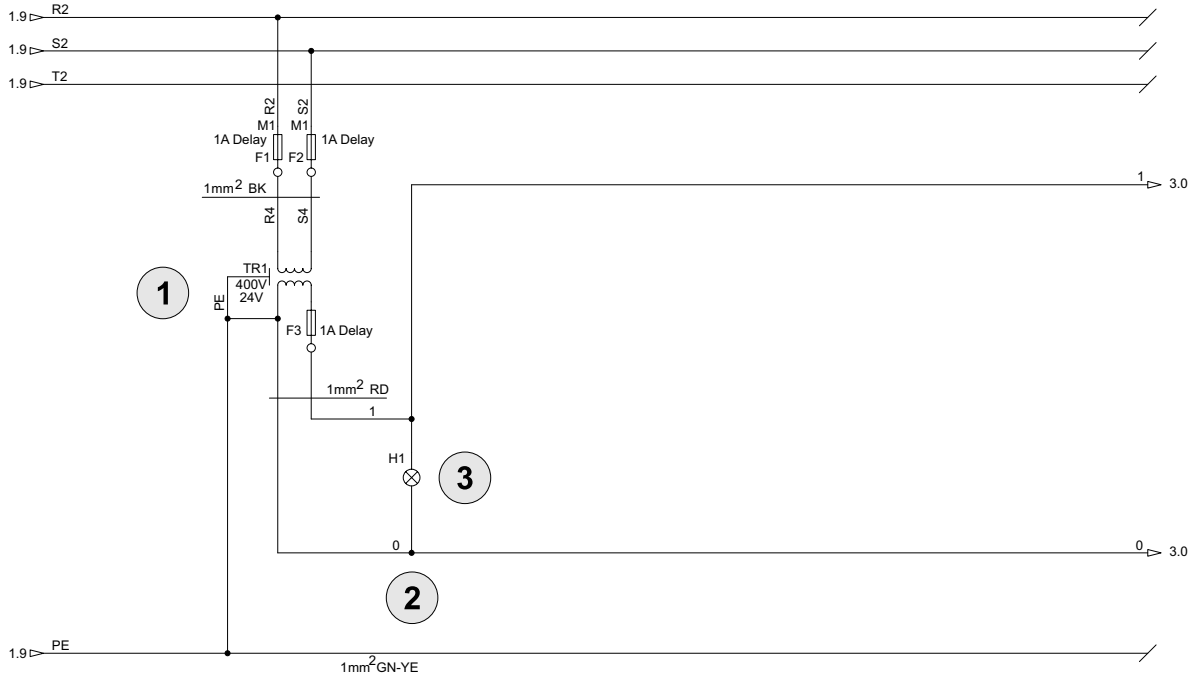
42010

23



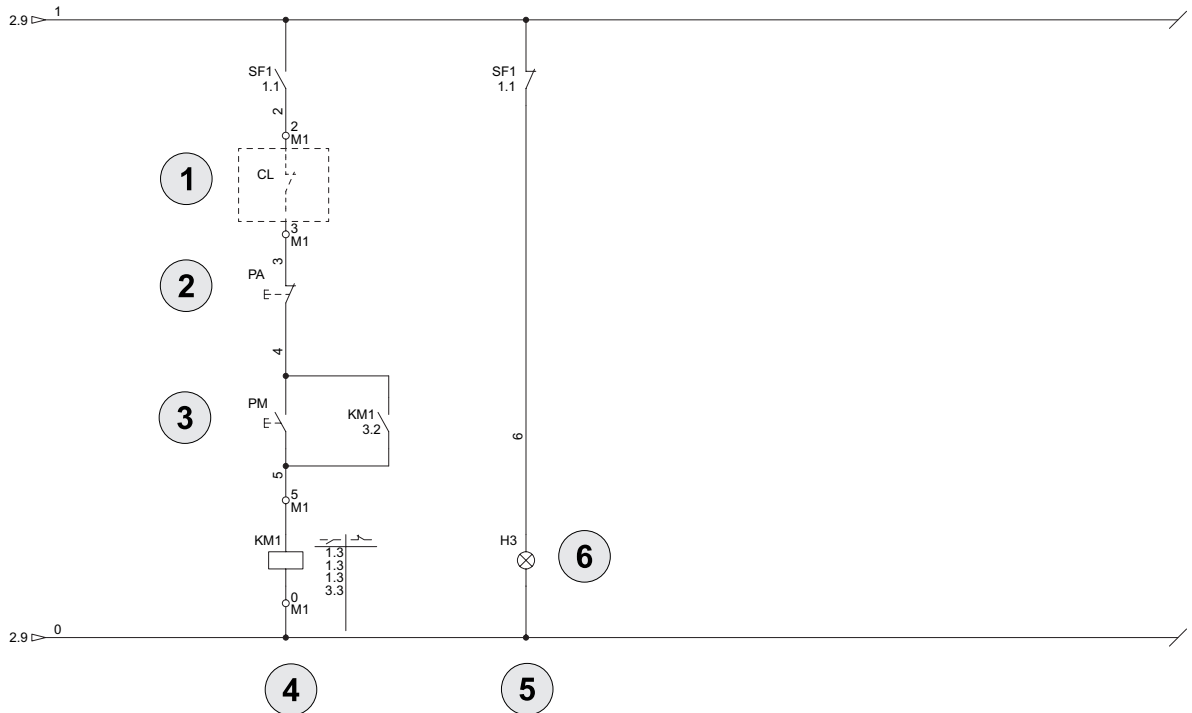
42910\_1

24



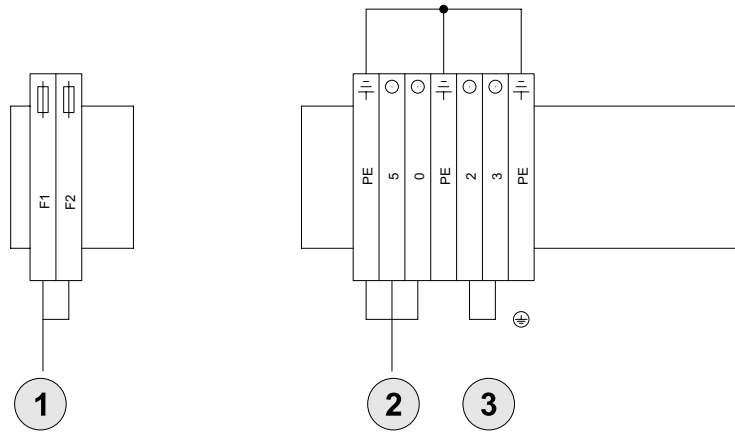
42910\_2

25



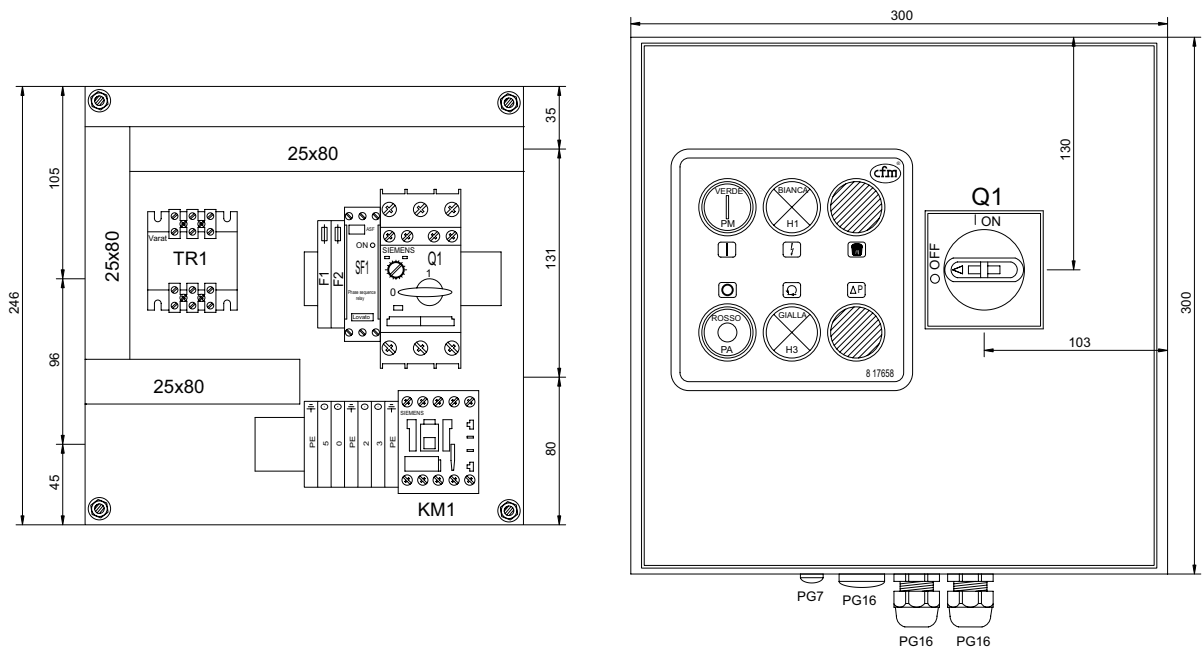
42910\_3

26



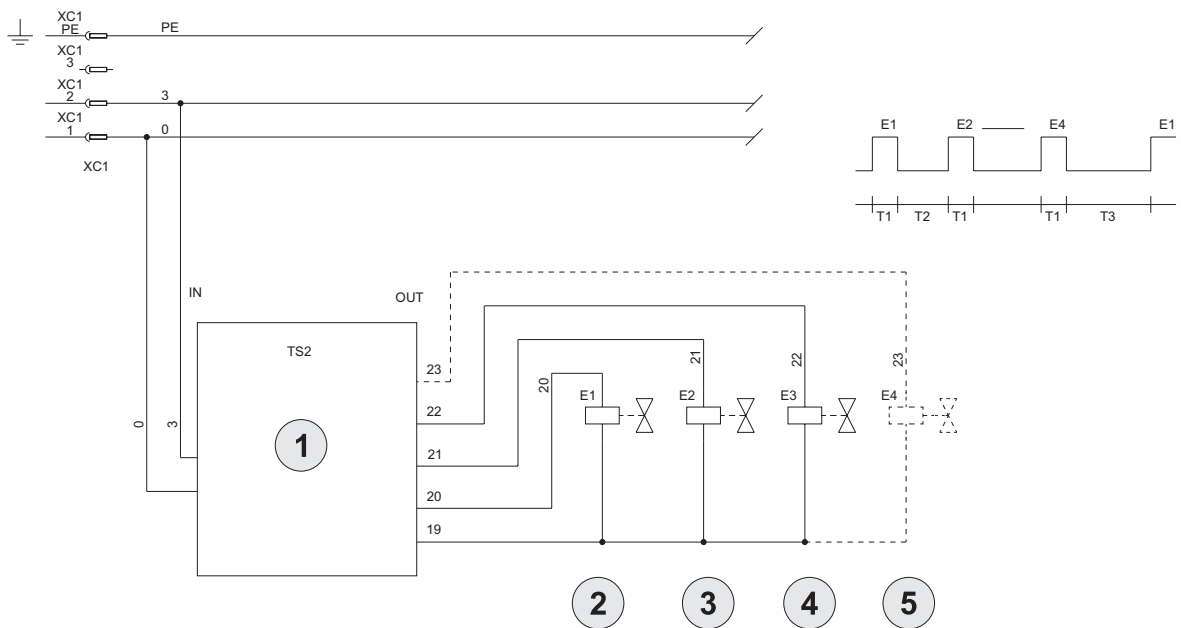
42910\_4

27



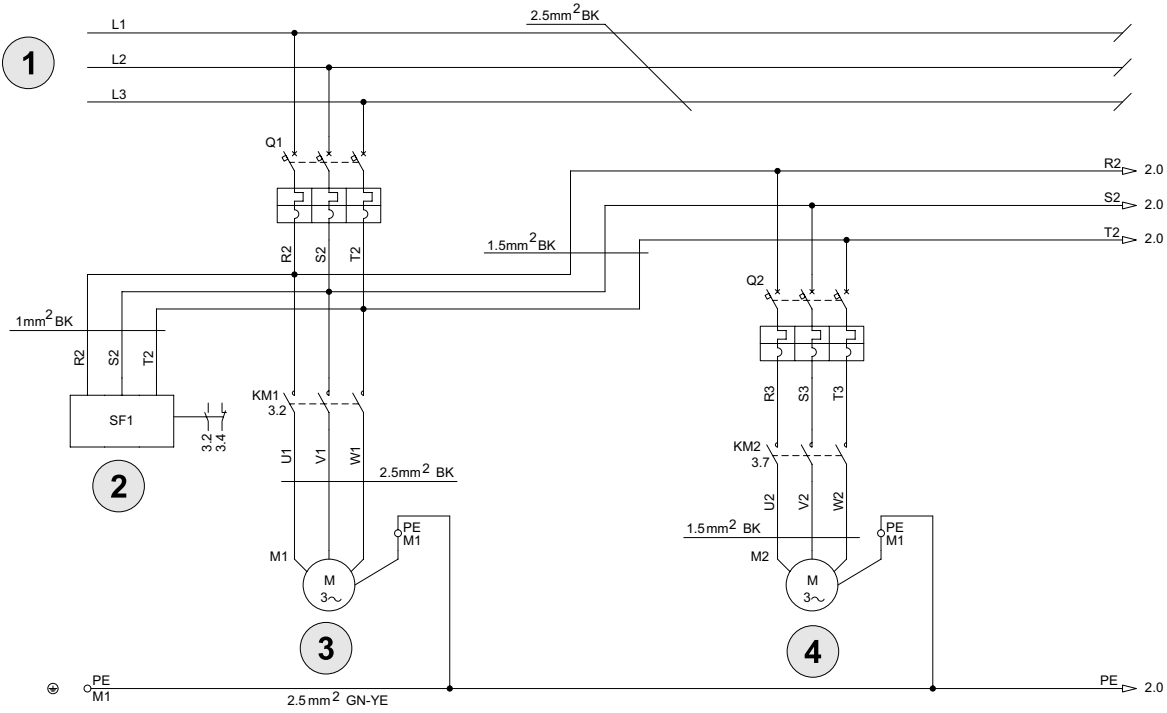
42910\_5

28



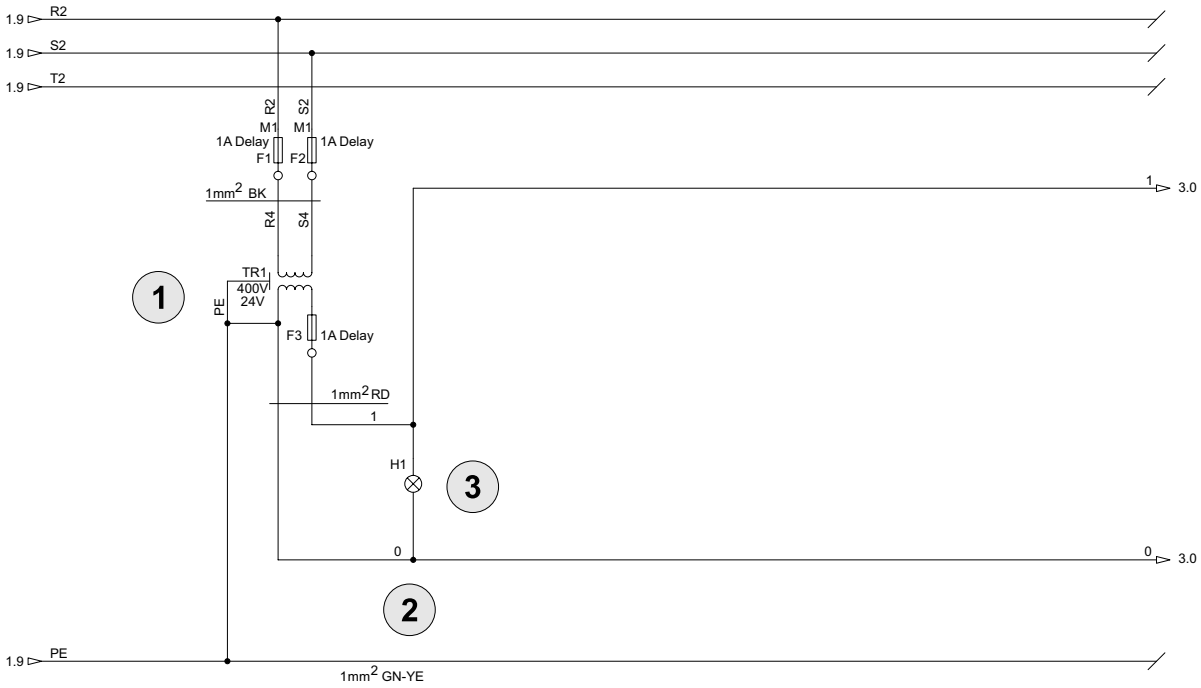
42365

29



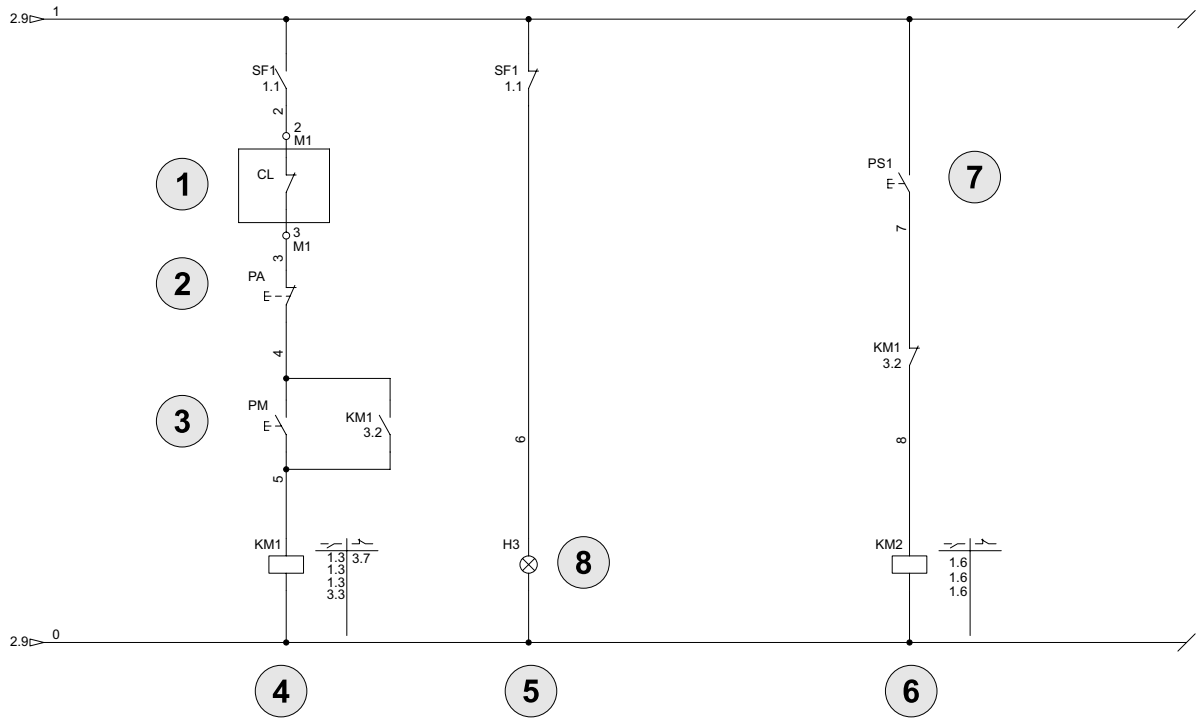
42911\_1

30



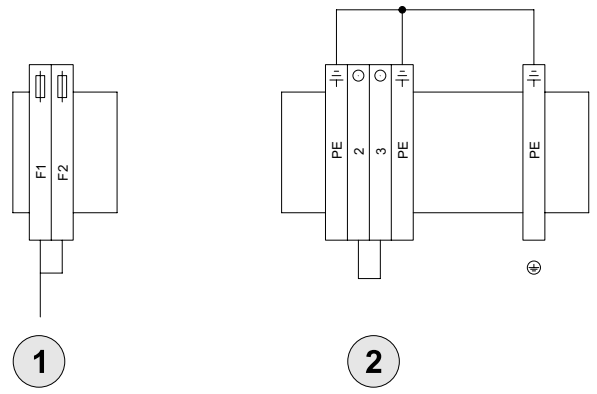
42911\_2

31



42911\_3

32



42911\_4

33

